

Dual 1019

Hi-Fi Plattenspieler
mit Automatik



Bedienungsanleitung

Operating Instructions

Notice d'emploi

Instrucciones de manejo

Dual

Inhaltsverzeichnis

Table of Contents

Sommaire

Indice

Gesamtansicht mit Kurzbeschreibung	Seite 2, 3
Bedienungsanleitung	Seite 4, 6
Dynamisch balancierter Tonarm mit direkt ablesbarer Einstellung der Auflagekraft	Seite 8
Antiskating-Einrichtung	Seite 10
Tonarmlift mit zusätzlicher Automatik	Seite 12
Technische Merkmale:	
Drehzahlfeinregulierung	Seite 14
Wechselachse	Seite 14
Dynamisch ausgewuchteter Plattenteller	Seite 14
Konkaver Plattentellerbelag	Seite 14
Dual „Continuous-Pole“ Motor	Seite 14
Unempfindlichkeit gegen akustische Rückkopplung	Seite 14
Einbauanleitung	Seite 16, 18
Anschluß an das Stromnetz	Seite 20
Anschluß an den Verstärker	Seite 22
Justierung des Tonarmes	Seite 22
Einstellen des Aufsetzpunktes	Seite 22
Einstellen der Tonarmhöhe im Wechselvorgang	Seite 22
Service	Seite 22

Full illustration with brief descriptions	Page 2, 3
Operating instructions	Page 4, 6
Dynamically balanced tonearm with direct-dial stylus force adjustment	Page 8
Anti-skating adjustment	Page 11
Tonearm lift with automatic lowering control	Page 12
Technical features:	
Fine adjustment for record speed (pitch control)	Page 14
Changer spindle	Page 14
Dynamically balanced platter	Page 14
Concave platter mat	Page 14
Dual Continuous-Pole TM motor	Page 14
Insensitivity to acoustical feedback	Page 14
Installation instructions	Page 16, 18
Connection to power line	Page 21
Connecting the amplifier	Page 22
Adjusting the tonearm	Page 22
Adjusting point of descent	Page 22
Adjusting tonearm height for changer cycle	Page 22
Service	Page 22

Présentation totale avec instructions résumées	Page 2, 3
Notice d'emploi	Page 5, 7
Bras de lecture équilibré dynamiquement à réglage de la force d'appui à lecture directe	Page 9
Dispositif antiskating	Page 11
Dispositif de pose et de soulèvement du bras à automatique complémentaire	Page 13
Particularités techniques:	
Réglage fin de la vitesse de rotation	Page 15
Axe changeur	Page 15
Plateau à équilibrage dynamique	Page 15
Tapis de plateau concave	Page 15
Moteur "Continuous-Pole" Dual	Page 15
Insensibilité aux réactions acoustiques	Page 15
Notice de montage	Page 17, 19
Raccordement au secteur	Page 21
Raccordement à l'amplificateur	Page 23
Ajustage du bras de pick-up	Page 23
Ajustage du point de pose	Page 23
Ajustage de la hauteur du bras pour fonctionnement en changeur	Page 23
Service	Page 23

Vista general del aparato y descripción sucinta del mismo	Pág. 2, 3
Instrucciones de manejo	Pág. 5, 7
Brazo equilibrado dinámicamente, con regulación de la fuerza de apoyo de lectura directa	Pág. 9
Dispositivo "anti-skating"	Pág. 11
Dispositivo de elevación/descenso del brazo, para funcionamiento manual o automático	Pág. 13
Características técnicas:	
Regulación fina de las velocidades de rotación	Pág. 15
Eje de cambio	Pág. 15
Plato equilibrado dinámicamente	Pág. 15
Cubierta cóncava del plato	Pág. 15
Motor de polos continuos Dual	Pág. 15
Insensibilidad frente al microfonismo	Pág. 15
Instrucciones de montaje	Pág. 17, 19
Conexión a la red	Pág. 21
Conexión al amplificador	Pág. 23
Ajuste del brazo	Pág. 23
Ajuste del punto de descenso sobre el disco	Pág. 23
Ajuste de la altura del brazo en el proceso de cambio	Pág. 23
Servicio	Pág. 23

Sie werden diese Bedienungsanleitung etwas außergewöhnlich finden... nun es handelt sich hier auch um ein außergewöhnliches Schallplatten-Abspielgerät. Der Dual 1019 hat so viele Bedienungs- und Konstruktionsmerkmale, die wir Ihnen mit dieser Anleitung aufzeigen und erklären wollen.

Sie finden auf der Innenseite dieses Umschlagblattes eine Abbildung des Dual 1019, auf der alle Bedienungselemente des Gerätes bezeichnet und kurz beschrieben sind.

Wenn Sie Ihr Gerät einbauen wollen, dann lesen Sie ab Seite 16 die Einbauanleitung nach. Ist aber der Dual 1019 bereits in einem Musikschrank oder dergleichen eingebaut, wird Sie die Einbauanleitung nicht als erstes interessieren.

Lesen Sie bitte diese Anleitung durch, noch bevor Sie sich von der Funktion Ihres Gerätes überzeugen wollen. Die Bedienungsanleitung ist so geschrieben, daß sie für Sie nicht eine simple Einweisung darstellen soll, sondern sie soll für Sie mehr ein technisches Handbuch Ihres Gerätes sein.

Wir wünschen Ihnen nun viel Freude mit Ihrem Dual 1019!

This is an unusual operating manual because it deals with an unusual record-playing instrument. The Dual 1019 offers so many operating and design features worthy of mention and explanation that only a comprehensive manual like this could do full justice to it. The manual is designed, therefore, not only as a guide to the operation of the instrument, but also to serve as a technical handbook as well. On the inside of this cover you will find a photograph of the Dual 1019, with all operating controls identified and briefly described.

If you plan to install your instrument, be sure to read the directions for installation, beginning on page 16. If your Dual 1019 is already fitted in a cabinet or housing, you need not concern yourself with the installation instructions at the outset.

In either case, however, be sure to read this manual in its entirety before you try to check out the instrument's functions.

Happy listening with your Dual 1019!

Cette notice d'emploi vous paraîtra quelque peu inhabituelle... mais il s'agit aussi d'un appareil de lecture de disques inhabituel et extraordinaire. Le Dual 1019 possède un grand nombre de particularités de construction et d'utilisation que nous désirons vous montrer et expliquer.

Vous trouverez au verso de cette page de couverture une vue du Dual 1019 avec indications et explications résumées de tous les organes de commande de l'appareil. Si vous voulez procéder au montage de votre platine, veuillez lire les instructions de montage à partir de la page 17.

Mais si le Dual 1019 est déjà monté dans un combiné ou autre appareil, ces instructions de montage ne vous intéresseront pas au premier chef.

Veillez avoir l'obligeance de lire cette notice avant de vouloir vous convaincre du fonctionnement de votre appareil. Elle a été rédigée de sorte qu'elle n'est pas simplement une notice d'emploi mais constitue vraiment un manuel technique à votre service.

Nous vous souhaitons beaucoup de joie avec votre Dual 1019.

Estas instrucciones de empleo le parecerán quizás poco corrientes... pero esta particularidad está bien justificada: ¡es que se refieren a un tocadiscos realmente poco corriente! El Dual 1019 posee insuperables características de construcción y funcionamiento. La lectura de las páginas siguientes le convencerá de ello.

En la cara interior de esta hoja encontrará Vd. una reproducción del Dual 1019, así como una explicación sucinta de los distintos elementos de este aparato.

Si Vd. desea acoplar el Dual 1019 a un mueble o similar, lea, por favor, las instrucciones correspondientes. En caso de que el aparato vaya ya instalado, no será necesario que preste gran atención a estas instrucciones de montaje. De cualquier forma, le rogamos que lea este prospecto antes de realizar cualquier operación en su aparato. Ha sido escrito de tal forma, que más que unas simples instrucciones representará para Vd. un manual técnico del aparato. Le deseamos muchas satisfacciones con su Dual 1019.



- 1 **Tonarm-Gegengewicht**
- 2 **Feststellschraube für das Gegengewicht**
- 3 **Justierschraube für vertikale Steuerung des Tonarmes**
- 4 **Einstellring für die Tonabnehmer-Auflagekraft**
- 5 **Kontinuierlich einstellbare Skating-Kompensation**
- 6 **Stellschraube für die Absenkhöhe des Tonarmes**
Ermöglicht Einstellung der Höhe der Abtastnadel über der Schallplatte für den Tonarmlift. Regelbereich ca. 6 mm.
- 7 **Tonarmlift mit zusätzlicher Automatik**
Bei manuellem oder automatischem Einzelspiel kann der Tonarm mit dem Lift an jeder gewünschten Stelle der Schallplatte gehoben oder gesenkt werden. Bei automatischem Start löst der Lift zusätzlich auch automatisch aus.
- 8 **Justierschraube für die horizontale Steuerung des Tonarmes, Justierung des Aufsetzpunktes der Abtastnadel**
- 9 **Tonarmverriegelung**
Die Verriegelung sichert den Tonarm auf der Stütze. Ein Starten des Gerätes bei verriegeltem Tonarm bleibt ohne nachteilige Folgen.
Tonarmstütze
Das Gerät schaltet aus, wenn der Tonarm auf die Stütze zurückkehrt, sowohl bei automatischem als auch bei manuellem Spiel.
- 10 **Schiebetaste zur Einstellung der Platten-größe**
- 11 **Tonabnehmersystem-Träger**
- 12 **Tonarmgriff / Systemträgerverriegelung**
Schwenken nach hinten löst den Systemträger, dadurch einfacher und schneller Systemwechsel möglich.
- 13 **Steuertaste**
Mit ihr werden sowohl im manuellen als auch im automatischen Betrieb die Start-, Stop- und Reject-Funktionen eingeleitet bzw. ausgelöst.
- 14 **Transportsicherungsschrauben**
- 15 **Selbststabilisierende Wechselachse**
- 16 **Mitlaufachse, 7 mm Durchmesser**
- 17 **Drehzahl-Einstellung**
Für die Standard-Drehzahlen: 16 $\frac{2}{3}$, 33 $\frac{1}{3}$, 45 und 78 U/min.
- 18 **Drehzahl-Feinregulierung (Pitch-Control)**
Leistungslose Feinregulierung der Drehzahlen innerhalb 6%.
- 1 **Tonearm balance weight**
- 2 **Locking screw for tonearm balance weight**
- 3 **Adjustment screw for vertical tonearm travel**
- 4 **Continuously variable stylus force adjustment ring**
- 5 **Continuously variable anti-skating ring**
- 6 **Adjustment screw for tonearm descent**
Permits regulating height of stylus above the record for descent cycle. Adjustment range approx. $\frac{1}{4}$ ".
- 7 **Tonearm lift and automatic lowering control**
When playing single records manually or automatically, the lift may be used to raise or lower the tonearm at any desired point on the record. When used together with automatic start, the lift is released automatically.
- 8 **Adjustment screw for horizontal tonearm movement, Adjustment for stylus set-down point**
- 9 **Tonearm lock**
The lock secures the tonearm on the support. (Starting the instrument with the tonearm locked will not cause any adverse effects.)
Tonearm support
The instrument shuts off when the tonearm returns to this support, either automatically or manually.
- 10 **Record indexing size selector**
- 11 **Cartridge holder**
- 12 **Tonearm lift / Cartridge holder lock**
Quarter turn to rear releases cartridge holder, permitting easy and rapid changing of cartridge.
- 13 **Operating switch**
For all automatic and manual functions — Start, Stop and Reject — during single play and changer operation.
- 14 **Top mount spring screw**
(secures unit for transit)
- 15 **Self-stabilizing changer spindle**
- 16 **Rotating record spindle, 0.276 Inch diameter**
- 17 **Speed selector**
Provides standard speeds: 16 $\frac{2}{3}$, 33 $\frac{1}{3}$, 45 and 78 r.p.m.
- 18 **Pitch control**
Permits fine adjustments of platter speed up to 6% without affecting motor speed or power.

- 1 **Contre-poids du bras**
- 2 **Vis de blocage du contre-poids**
- 3 **Vis de réglage pour la commande verticale du bras**
- 4 **Molette de réglage pour le réglage progressif de la force d'appui**
- 5 **Dispositif d'antiskating à réglage progressif**
- 6 **Vis de réglage pour la hauteur du bras**
Permet le réglage de la hauteur de l'aiguille au-dessus du disque pour la fonction de pose du bras. Plage de réglage environ 6 mm.
- 7 **Dispositif de pose et de levée du bras à automatique complémentaire**
Lors du fonctionnement disque par disque manuel ou automatique, le bras peut être soulevé ou posé à l'aide de ce dispositif à n'importe quel endroit du disque. Dans le cas de "Start" automatique, ce dispositif se déclenche également d'une manière automatique.
- 8 **Vis de réglage de la commande horizontale du bras**
Réglage du point de pose de l'aiguille
- 9 **Verrouillage du bras**
Le verrouillage maintient le bras sur son repose-bras.
Une mise en route de l'appareil, le bras étant verrouillé, ne provoque aucun dommage.
Repose-bras
L'appareil s'arrête lorsque le bras revient sur le repose-bras aussi bien en fonction manuelle qu'automatique.
- 10 **Touche de réglage du diamètre du disque**
- 11 **Support de cellule**
- 12 **Loquet du bras / Verrouillage du support de cellule**
Déverrouillage du support de cellule en poussant vers l'arrière d'où possibilité de changement de cellule simple et rapide.
- 13 **Touche de commande**
Elle déclenche les fonctions manuelles ainsi que les fonctions automatiques comme start, stop, reject.
- 14 **Vis de sécurité de transport**
- 15 **Axe-changeur autostabilisateur**
- 16 **Axe rotatif pour tourne-disques 7 mm Ø**
- 17 **Réglage de la vitesse**
Pour les vitesses standard: 16 $\frac{2}{3}$, 33 $\frac{1}{3}$, 45 et 78 tours/min.
- 18 **Réglage fin de la vitesse (Pitch-Control)**
Permet le réglage fin sans perte de puissance de toutes les vitesses comprises dans une marge de 6%.
- 1 **Contrapeso del brazo**
- 2 **Tornillo de fijación del contrapeso**
- 3 **Tornillo de ajuste de la altura del brazo durante el ciclo de cambio**
- 4 **Disco graduado para la regulación continua de la fuerza de apoyo**
- 5 **Dispositivo de ajuste de la fuerza "anti-skating" de regulación continua**
- 6 **Tornillo de ajuste para la altura del brazo**
Permite ajustar la altura de la aguja sobre el disco cuando actúa el dispositivo de elevación / descenso del brazo. Alcance: unos 6 mm.
- 7 **Dispositivo de elevación / descenso del brazo**
En funcionamiento manual o automático, el brazo puede ser elevado o bajado en cualquier punto del disco por medio de este dispositivo.
- 8 **Ajuste del punto de descenso del brazo sobre el disco**
- 9 **Cierre del soporte del brazo**
Asegura la permanencia del brazo en el soporte. Un eventual funcionamiento con el cierre puesto no ocasiona ningún desperfecto en el aparato.
Soporte del brazo
El aparato se desconecta cuando el brazo retrocede a su soporte, tanto en reproducción automática como manual.
- 10 **Tecla selectora del diámetro del disco**
- 11 **Portacápsulas**
- 12 **Asa del brazo / Cierre del portacápsulas**
Corriendo el asa del brazo hacia atrás se libera la sujeción del portacápsulas, lo que contribuye a que el cambio de la cápsula sea rápido y sencillo.
- 13 **Tecla de mando**
Para gobernar todas las funciones: puesta en marcha y paro automáticos, puesta en marcha manual, paso al próximo disco.
- 14 **Tornillo de seguridad para el transporte**
- 15 **Eje de cambio autoestabilizador**
- 16 **Eje corto de 7 mm. de diámetro**
- 17 **Selección de la velocidad**
Para velocidades universales de 16 $\frac{2}{3}$, 33 $\frac{1}{3}$, 45 y 78 r.p.m.
- 18 **Regulación fina de las velocidades (Pitch-Control)**
Hace posible la variación de la velocidad en un 6%.

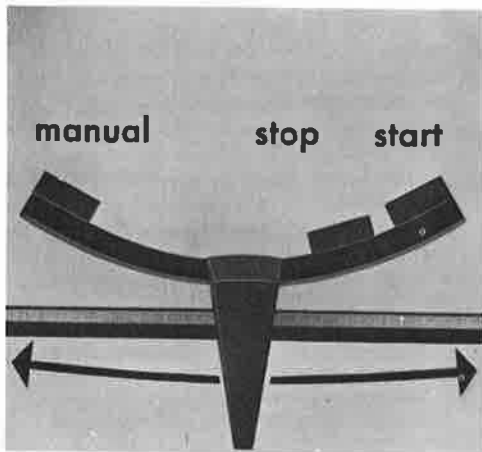


Fig. 2

Steuertaste

Die erschütterungsfrei bedienbare Steuertaste leitet alle Funktionen beim Einzel- und Wechslerbetrieb ein. Zum automatischen Start oder Rejekt (Sofortwechsel) schieben Sie die Steuertaste über „stop“ hinaus auf „start“ und zur unmittelbaren Beendigung des Spiels auf „stop“. Für manuellen Betrieb — ohne Benutzung der Tonarmautomatik — schwenken Sie den Tonarm über die Schallplatte und schieben dann die Steuertaste auf „manual“.

Nach dem Einbau und nach jedem Transport soll das Gerät zur automatischen Justage der Abstell-Automatik einmal bei verriegeltem Tonarm gestartet werden (Steuertaste nach „start“).

Vorbereitung und Inbetriebnahme

Prüfen Sie zunächst, ob im Tonkopf ein Tonabnehmersystem eingebaut ist, wenn nicht, dann beachten Sie bitte Seite 16.

Bei eingebautem Tonabnehmersystem kontrollieren Sie die Tonarmlbalance und die Einstellung der Auflagekraft:

Einstellring für Auflagekraft auf „0“ stellen, Antiskating-Ring auf „0“ stellen,

Tonarm mit Gegengewicht ausbalancieren.

(Siehe dazu auch Seite 8 und Seite 10.)

Danach Antiskating einstellen bzw. kontrollieren. Die Einstellung soll im Normalfall zahlenmäßig mit der eingestellten Auflagekraft übereinstimmen (siehe dazu auch Seite 10). Wählen Sie dann die gewünschte Drehzahl und Plattengröße und setzen Sie entweder die Mitlaufachse für Einzelspiel oder die Wechselachse zum Betrieb als Wechsler ein (siehe Fig. 3 und Fig. 4). Nun ist das Gerät betriebsbereit. Sie brauchen keine Fehlbedienung zu befürchten, der Dual 1019 ist blockierungssicher.

Selbst wenn Sie den Tonarm in seinen automatischen Bewegungen behindern, beschädigen Sie nichts! Der Tonarm justiert sich beim nächsten Ablauf der Kinematik automatisch.

Einzelspiel

1. Automatischer Start

Steuertaste auf Stellung „start“ schieben.

2. Automatischer Start mit eingeschaltetem Tonarmlift

Bringen Sie zuerst den Steuerhebel des Tonarmliftes in die Stellung ∇ und schieben Sie dann die Steuertaste auf Stellung „start“. Sie benutzen damit zusätzlich die Lift-Automatik: Der Lift wird automatisch ausgelöst, der Tonarm senkt sich sehr langsam ab und setzt vollkommen stoßfrei auf der Schallplatte auf.

3. Manueller Start (bei drehender Platte)

a) Heben Sie den Tonarm ab und schieben Sie die Steuertaste auf „manual“ (Fig. 5).

b) Setzen Sie den Tonarm auf die Schallplatte.

4. Manueller Start (bei stehender Platte)

a) Setzen Sie den Tonarm auf die Schallplatte.

b) Schieben Sie die Steuertaste auf „manual“.

5. Manueller Start mit Tonarmlift (bei drehender Platte)

a) Bringen Sie den Steuerhebel des Tonarmliftes auf ∇ .

b) Führen Sie den Tonarm von Hand über die gewünschte Stelle der Schallplatte.

c) Schieben Sie die Steuertaste auf „manual“.

d) Bringen Sie den Steuerhebel durch leichtes Antippen in die Stellung ∇ .

6. Manueller Start mit Tonarmlift (bei stehender Platte)

Wie 5., c) und d) jedoch in umgekehrter Reihenfolge.



Fig. 3

Operating Switch

This switch controls all functions in both single play and changer operation. Its use introduces no vibration.

For automatic start, slide the switch beyond „stop“ to „start“; for automatic stop or reject, to „stop“.

For manual operation — without automatic tonearm action — place the tonearm on the record and then move the switch to „manual“.

Preparation and Play

First, check whether the tonearm head contains a cartridge. If it does not, install a cartridge as described on page 16.

With built-in cartridge, adjust the tonearm balance and stylus force setting:

Set the stylus force dial to „0“,

Set the anti-skating dial to „0“,

Balance the tonearm, using balance weight.

(See page 8 and page 11.)

Then, apply stylus force and corresponding anti-skating compensation. Normally, both settings should coincide numerically (see page 10).

After installation, and each time after being transported, the unit should be started once with the tonearm locked (move switch to „start“). This automatically adjusts the automatic shut-off mechanism which is likely to be shifted out of position during transit. You may then select the desired speed and record size and insert either the single-play spindle or the changer spindle (see ill. 3 and 4).

The unit is now ready to play.

You need not worry about malfunction; the Dual 1019 is jam-proof.

You will not cause any damage even if you

impede the automatic tonearm movements. The tonearm will adjust itself automatically during the next cycle.

Single Play

1. Automatic start

Slide the operating switch to „start“.

2. Automatic start with tonearm lift in operation

First move the control lever for tonearm lift to position ∇ and then slide the operating switch to „start“. This activates the auxiliary lift cycle: the lift releases automatically, the tonearm descends very slowly and sets down, completely shockfree, on the record.

3. Manual start (on rotating record)

a) Lift tonearm off support and slide operating switch to „manual“ (Fig. 5).

b) Place tonearm on record.

4. Manual start (on stationary record)

a) Place tonearm on record.

b) Slide operating switch to „manual“.

5. Manual start with tonearm lift (on rotating record)

a) Move tonearm lift control lever to ∇ .

b) Place tonearm above desired starting position on record.

c) Slide operating switch to „manual“.

d) Flick control lever lightly to position ∇ .

6. Manual start with tonearm lift (on stationary record)

Same as 5 c) and d, but in reverse sequence.



Fig. 4

Touche de commande

Cette touche qui se manipule sans secousses, déclenche toutes les fonctions aussi bien pour le fonctionnement en tournedisques qu'en fonctionnement en changeur de disques. Pour la fonction "Start" automatique, poussez la touche de commande, en passant par la position "stop" en position "start". Poussez-la en position "stop" pour l'arrêt automatique ou le rejet.

Pour le fonctionnement manuel, sans automatique du bras, placez le bras sur le disque et placez ensuite la touche en position "manuel".

Préparation et mise en service

Vérifiez d'abord si l'embout du bras est muni d'une cellule. Sinon, veuillez vous reporter à la page 17.

Si une cellule est montée, vérifiez l'équilibrage du bras et le réglage de la force d'appui: Mettre la molette de réglage de la force d'appui sur "0".

Placer la molette "antiskating" sur "0".

Équilibrer le bras à l'aide du contre-poids. (Voir à cet effet page 9 et page 11.)

Ensuite, réglez et vérifiez le réglage d'anti-skating. Ce réglage doit correspondre dans les cas normaux au réglage chiffré de la force d'appui (voir aussi page 10).

Après montage et après chaque transport, il convient de mettre l'appareil en marche, le bras étant verrouillé, afin d'obtenir le réglage automatique du dispositif d'arrêt automatique (touche de commande en position "start").

Choisissez ensuite la vitesse et le diamètre du disque et mettez en place soit l'axe tourne-disque ou bien l'axe changeur (voir figure 3 et figure 4).

L'appareil est maintenant prêt à fonctionner. Ne craignez pas de fausses manœuvres, le Dual 1019 est protégé contre les blocages. Même si vous empêchez les mouvements automatiques du bras, vous ne risquez aucun dommage! Le bras se règle automatiquement lors du prochain déroulement des fonctions kinématiques.

Fonctionnement en tourne-disques

1. Start automatique

Pousser la touche de commande en position "start".

2. Start automatique avec dispositif automatique de pose

Amenez le levier de commande du dispositif de pose en position ∇ et poussez ensuite la touche de commande en position "start". Vous utilisez ainsi le dispositif automatique complémentaire: Le dispositif de pose se déclenche automatiquement, le bras se pose très lentement et sans aucun choc sur le disque.

3. Start manuel (avec disque tournant)

- a) Soulevez le bras et poussez la touche de commande en position "manuel" (figure 5).
- b) Posez le bras sur le disque.

4. Start manuel (disque arrêté)

- a) Posez le bras sur le disque.
- b) Poussez la touche de commande en position "manuel".

5. Start manuel avec dispositif de pose (disque tournant)

- a) Amenez le levier de commande du dispositif de pose sur ∇ .
- b) Amenez le bras au-dessus de l'endroit désiré du disque.



Fig. 5

Tecla de mando

Esta tecla, de funcionamiento exento de vibraciones, gobierna todas las funciones del aparato en su funcionamiento como tocadiscos o como cambiadiscos.

Para la puesta en marcha automática, y para el pase al disco siguiente, corra la tecla a "start" pasando por "stop"; para el paro automático, a la posición "stop".

Para funcionamiento manual (sin someter el brazo a su ciclo automático), corra el brazo hacia el disco y empuje la tecla a la posición "manual".

Observaciones para el manejo

Compruebe primeramente si existe cápsula en la cabeza fonocaptora. De no ser así, consulte la página 17 de estas instrucciones.

En caso de que el aparato vaya ya equipado con cápsula compruebe el equilibrio del brazo y la fuerza de apoyo:

Gire el disco regulador de la fuerza de apoyo a la posición "0". Gire el disco del dispositivo de ajuste de la fuerza "anti-skating" igualmente a "0".

Equilibre el brazo con ayuda del contrapeso (consulte para ello las páginas 9 y 11).

Ajuste el dispositivo "anti-skating". Normalmente, su posición deberá corresponder numéricamente a la de la fuerza de apoyo (consulte la página 10).

Después del montaje o de cualquier transporte, el aparato deberá ser puesto en marcha automáticamente con el cierre del brazo puesto, para ajustar el dispositivo de paro automático (corra la tecla de mando a "start"). Escoja la velocidad y el diámetro del disco mediante las teclas correspondientes y coloque el eje corto para la reproducción individual de discos o, si

lo desea, el eje de cambio (ver figuras 3, 4). El aparato está ya preparado para funcionar. No es necesario que tema algún manejo impropio; el Dual 1019 ha sido construido de tal forma que esta eventualidad queda eliminada.

Incluso en el caso de que Vd. estorbara los movimientos automáticos del brazo, involuntariamente, no ocasionaría ninguna avería! El brazo se ajustaría automáticamente durante el próximo ciclo de cambio.

Reproducción individual de discos

1. Puesta en marcha automática

Corra la tecla de mando a la posición "start".

2. Puesta en marcha automática con intervención del dispositivo de elevación/descenso del brazo

Coloque primeramente la palanca del dispositivo en la posición ∇ y corra después la tecla a "start". Con ello el dispositivo se dispara automáticamente, el brazo desciende muy despacio y se posa con la máxima suavidad sobre el disco.

3. Puesta en marcha manual (disco en movimiento)

- a) Eleve el brazo y corra la tecla de mando a la posición "manual" (fig. 5).
- b) Ponga el brazo sobre el disco.

4. Puesta en marcha manual (disco en reposo)

- a) Coloque el brazo sobre el disco.
- b) Corra la tecla de mando a la posición "manual".

5. Puesta en marcha manual con el elevador del brazo (disco en movimiento)

- a) Coloque la palanca del elevador en la posición ∇ .

7. Spielunterbrechung

Schallplatte soll wieder von vorn abgespielt werden:

Schieben Sie die Steuertaste auf „stop“ und nach Abheben des Tonarmes weiter nach „start“.

Mit dieser Stufenschaltung können Sie das Gerät auch bei geringsten Auflagekräften des Tonarmes völlig erschütterungsfrei steuern.

8. Spielunterbrechung

Bringen Sie den Steuerhebel in Position ▾.

9. Das Spiel soll an derselben Stelle fortgesetzt werden:

Bringen Sie den Steuerhebel durch leichtes Antippen in Position ▾.

Der Tonarm setzt so auf, daß die letzten bereits gespielten Takte nochmal wiederholt werden.

10. Ausschalten

Tonarm geht auf die Stütze zurück, Gerät schaltet sich aus.

Schieben Sie die Steuertaste auf „stop“.

Bemerkung:

Nach dem Spielen der Schallplatte kehrt der Tonarm automatisch auf seine Stütze zurück, das Gerät schaltet sich aus.

Automatischer Plattenwechsel

Setzen Sie die Wechselachse ein und zwar so, daß der Stift in den Ausschnitt des Lagerrohres kommt. **Verriegeln Sie die Wechselachse dann durch Rechtsdrehen.** Sie können bis zu 10 Schallplatten gleicher Art auf die Wechselachse legen. Beachten Sie dabei aber, daß die Anzahl der vom Stapel spielbaren Schallplatten von der Geometrie (äußeren Form) des Tonabnehmer-systems abhängt und bei einigen Systemen etwas niedriger liegen kann.

Mit der Steuertaste werden wiederum alle Funktionen des Gerätes eingeleitet:

1. Starten

Steuertaste auf Stellung „start“ schieben.

2. Während des Spiels die nächste Platte wählen (Rejekt)

Steuertaste auf „start“ schieben, bei kleiner Auflagekraft mit Stufenschaltung über „stop“.

3. Stoppen

Steuertaste auf „stop“ schieben.

Bemerkung:

Wenn Schallplatten auf dem Plattenteller über einer Schallplatte liegen, die noch einmal gespielt werden soll, dann heben Sie diese Platten einschließlich der gewünschten einfach auf die Wechselachse zurück. Sie können aber auch die darüberliegenden Platten ganz herunternehmen, die gewünschte Schallplatte bleibt dabei auf dem Teller liegen. Zum Herausnehmen bereits gespielter Schallplatten braucht die Achse selbst nicht entfernt werden.

7. To interrupt play and replay from beginning

Slide operating switch to "stop" and, after tonearm has lifted, continue to "start".

(This sequential switching facility enables you to operate the unit without the slightest vibration, even with minimum stylus force.)

8. To interrupt play

Move control lever to position ▾.

9. To resume play where interrupted

Flick control lever lightly to position ▾. (Tonearm will set down so as to replay the last few previously played bars.)

10. To shut off (tonearm returning to support and unit shutting off). Slide operating switch to "stop".

Note:

When record is completed, regardless of starting procedure, tonearm returns automatically to support and unit shuts off.

Automatic Changer Operation

Insert changer spindle so that the key fits into the slot of the shaft, turning to the right until it stops. The changer spindle accepts up to 10 records of the same diameter. (The number of records to be stacked may be limited by the shape of certain cartridges.)

The operating switch is used again for all functions:

1. Start

Move switch to "start".

2. To select the next record during play (Reject)

Move switch to "start"; in case of low stylus force, use sequential switching, pausing at "stop".

3. Stop

Move key to "stop".

Note:

If you wish to replay a record which may lie underneath other records on the platter, simply lift all records to the spindle platform. You can also remove just the unwanted records, leaving the desired record on the platter. This simple procedure is possible because records can be removed from the platter without detaching the spindle.

- c) Poussez la touche de commande en position "manual".
 d) Amenez le levier de commande par un attouchement léger en position ▼.

6. Start manuel avec dispositif de pose (disque arrêté)

Comme 5. c) et d) mais dans l'ordre inversé.

7. Interruption de la reproduction

On désire recommencer le disque depuis le début.

Poussez la touche de commande sur "stop" et, lorsque le bras se soulève, poussez sur "start". En procédant ainsi, vous commandez l'appareil, même pour les forces d'appui les plus réduites, sans aucune secousse.

8. Interruption

Amenez le levier de commande en position ▼.

9. Pour continuer au même endroit

Amenez le levier de commande par un léger attouchement en position ▼. Le bras se pose de sorte que les dernières mesures déjà entendues seront répétées.

10. Arrêt

Poussez la touche de commande en position "stop".
 Le bras revient sur le repose-bras, l'appareil s'arrête.

Observation:

A la fin du disque, le bras revient automatiquement sur le repose-bras et l'appareil s'arrête.

Changement automatique des disques

Mettez en place l'axe changeur de manière à ce que l'ergot entre dans la découpe du tube-support. Verrouillez par une rotation vers la droite. Vous pouvez mettre en place jusqu'à 10 disques de même diamètre sur l'axe changeur. Veuillez noter que le nombre de disques à placer sur l'axe peut être limité par la forme extérieure de certaines cellules de lecture. La touche de commande déclenche également toutes les fonctions:

1. Start

Pousser la touche de commande en position "Start".

2. Rejet, pendant le fonctionnement

Touche de commande en position "start", dans le cas d'une force d'appui très réduite, passer d'abord en position "stop", puis sur "start".

3. Stop

Pousser la touche de commande en position "stop".

Observation:

Si un disque se trouve sur le plateau en-dessous d'autres, et que vous voulez rejouer ce disque, enlevez simplement ces disques y compris le disque désiré et replacez les sur l'axe. Vous pouvez également enlever complètement les disques qui se trouvent sur le disque désiré, ce dernier restant sur le plateau. Pour enlever les disques déjà joués, il n'est pas nécessaire d'enlever l'axe.

- b) Corra el brazo manualmente sobre la parte del disco que desea reproducir.
 c) Empuje la tecla de mando a "manual".
 d) Corra con sumo cuidado la palanca del elevador a la posición ▼.

6. Puesta en marcha manual con elevador del brazo (disco en reposo)

Igual que en el punto 5., pero c) y d) con orden de operaciones inverso.

7. Interrupción y repetición de la reproducción desde el principio

Corra la tecla de mando a "stop" y, cuando se haya elevado el brazo, nuevamente a "start". Mediante estas operaciones dirige Vd. el funcionamiento del aparato sin producir ninguna vibración, aún con la mínima fuerza de apoyo del brazo.

8. Interrupción de la reproducción

Corra la palanca de mando del elevador a la posición ▼.

9. Continuación de la reproducción desde donde fue interrumpida

Corra la palanca del elevador a la posición ▼ mediante un ligero movimiento del dedo. El brazo se posará sobre el disco de tal forma, que volverá a reproducir los últimos compases anteriores a la interrupción.

10. Paro con retroceso del brazo a su soporte y desconexión automática del aparato

Corra la tecla de mando a la posición "stop".

Observaciones:

Después de la reproducción de cada disco, el brazo vuelve automáticamente a su soporte y el aparato se desconecta.

Cambiadiscos automático

Monte el eje de cambio de tal forma, que su espiga se introduzca en el corte del tubo-eje del plato. Enclave el eje de cambio girándolo a derechas. Ahora puede colocar en el eje hasta 10 discos de iguales características. Tenga en cuenta que el número de discos a reproducir pueden venir limitado por la configuración de ciertas cápsulas fonocaptoras. Mediante la tecla de mando se vuelven a gobernar las funciones del aparato.

1. Puesta en marcha

Corra la tecla a la posición "start".

2. Interrupción y pase al próximo disco (Reject)

Corra nuevamente la tecla a la posición "start". Si ha elegido una fuerza de apoyo pequeña, haga un corto paro en "stop".

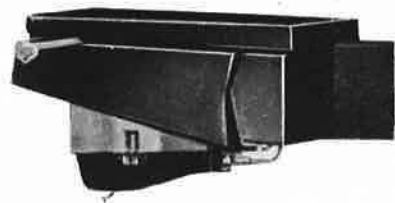
3. Paro

Corra la tecla a la posición "stop".

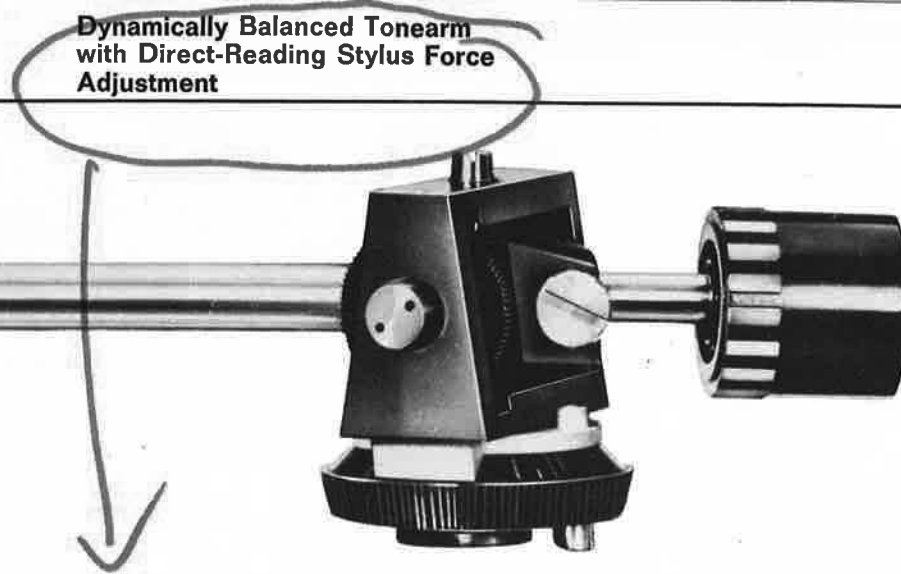
Observaciones:

Si desea volver a reproducir un disco que se encuentra en el plato debajo de otros ya reproducidos, súbalo nuevamente, junto con los otros, al eje de cambio. O, si Vd. lo prefiere, saque los discos que están encima del que desea volver a oír; éste queda en primera posición sobre el plato y puede ser reproducido otra vez. Para sacar los discos que no desea volver a reproducir no es necesario que saque el eje de cambio.

Dynamisch balancierter Tonarm mit direkt ablesbarer Einstellung der Auflagekraft



Dynamically Balanced Tonearm with Direct-Reading Stylus Force Adjustment



„Dynamisch balanciert“ bedeutet bei Tonarmen, daß sie ihre Balance auch beim Abspielen beibehalten, und daß sich diese Balance auf alle Bewegungsebenen bezieht, denen der Tonarm betriebsmäßig ausgesetzt ist. Nicht alle sogenannten „dynamisch balancierten“ Tonarme entsprechen dieser — vor allem für Stereorillen-Abtastung — wichtigen Forderung. Beim Dual 1019 ist der Tonarm in allen notwendigen Bewegungsebenen balanciert, und diese Balance bleibt auch während des Abspielens erhalten, weil nicht die Schwerkraft, sondern eine Spiralfeder die Auflagekraft erteilt (Fig. 7).

Verwindungssteifer Ganzmetallarm

Die an Hi-Fi-Tonarme gestellte Forderung nach größter Steifigkeit bei kleinster effektiver Schwingmasse ist beim Dual 1019 in idealer Weise erfüllt. Das Leichtmetallrohr gibt dem Tonarm die notwendige Steifigkeit und sorgt in Verbindung mit dem Tonkopf aus Magnesium für eine außerordentlich geringe Schwingmasse. Der Tonarm ändert deshalb nichts an den Eigenschaften des Tonabnehmersystems, er ist spurtreu und unempfindlich gegen Erschütterungen.

Wirksame Länge von der vertikalen Drehachse bis zur Abtastspitze 202 mm, Tangentialer Spurfühlwinkel 0,5°/Zoll.

Reibungsarme Spitzenlagerung

Der Dual 1019 zeichnet sich durch eine äußerst reibungsarme Tonarmlagerung aus. Die auf die Nadelspitze bezogene Reibungskraft ist für horizontale und vertikale Bewegung kleiner als 0,04 p. Spitzenkugellager für Vertikalbewegung — 2-fach kugelgelagert für Horizontalbewegung — Fig. 7.

(Alle Lagerzapfen und Lagerschalen sind gehärtet, geschliffen und rolliert.)

Direkt wählbare Auflagekraft

Die Auflagekraft kann von 0 bis 5 p mit einer Genauigkeit von $\pm 0,1$ p kontinuierlich eingestellt und direkt abgelesen werden (Fig. 8). Die kontinuierliche Einstellung ist besonders bei Tonabnehmersystemen mit großer Nadel-Nachgiebigkeit und entsprechend kleiner Auflagekraft notwendig.

Elastisch gelagertes Gegengewicht

Das Gegengewicht ist mit dem Tonarm so elastisch verbunden, daß seine Abstimmung im Tiefstfrequenzbereich weit unterhalb der Hörbarkeitsgrenze und unterhalb der Störfrequenzen liegt, die bei Erschütterungen auftreten. Das Gegengewicht erhöht deshalb nicht die Schwingmasse des Tonarmes und wirkt als Schockabsorber (siehe auch Seite 16).

„Federleichte“ automatische Abstimmung

Die hochsensible Abstellautomatik des Dual 1019 räumt ein Vorurteil der Hi-Fi-Enthusiasten aus, daß solche Einrichtungen wegen ihrer Rückwirkung auf den Tonarm abschaltbar sein müßten.

Beim Dual 1019 reagiert die Abstellautomatik so „federleicht“, daß rückwirkende Kräfte auf den Tonarm praktisch nicht mehr vorhanden sind. Selbst beim Abspielen der inneren Schallrillen gibt es keine Rückwirkung auf den Tonarm, die größer wäre als die außerordentlich geringe Lagerreibung des Tonarmes von weniger als 0,04 p. Auch in der spiralförmigen Ausschalttrille der Schallplatte bleibt die Ausschaltkraft unter 0,1 p!

A tonearm is "dynamically balanced" when it retains its balance during play, and when it is balanced in all its operating planes. Not all so-called "dynamically balanced" tonearms meet this important requirement, which is especially critical for stereo play. The Dual 1019 tonearm is balanced in all relevant planes of movement, and it maintains this balance during play because the stylus force is applied not by gravity, but by a flat coiled mainspring around the pivot (ill. 7).

Torsion-resistant all-metal Arm

A true high fidelity tonearm should exhibit maximum torsion resistance and minimum effective mass. The Dual 1019 meets this requirement perfectly.

The light-metal tube provides the necessary torsion resistance and, in conjunction with the magnesium tonearm head, results in unusually small mass. Thus, the tonearm does not affect any cartridge characteristics, tracks accurately, and resists vibration.

Effective length of vertical rotating axis to tracking point: $7\frac{61}{64}$ " Angle of tangential tracking error: $0.5^\circ/\text{inch}$.

Friction-free Pivots

The Dual 1019 tonearm pivot is virtually friction-free. Friction transmitted to the stylus point is less than .04 gr in the horizontal and vertical plane. Vertical movement pivots on two steel points equipped with ball bearings; horizontal movement is supported by double ball bearings (fig. 7). All bearing pins and pans are hardened, ground and polished.

Direct-Dial Stylus Force

Stylus force can be applied in a continuous range from 0 to 5 gr and read directly on the scale. Accuracy is within ± 0.1 gr. (ill. 8). This continuously variable adjustment is particularly important with high-compliance cartridges requiring minimal stylus force.

Elastically Damped Tonearm Balance Weight

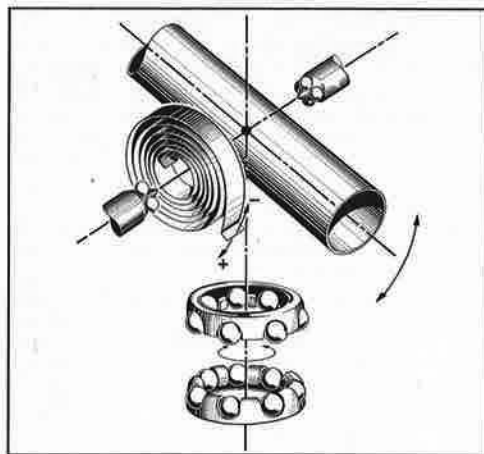
The elastic damping between balance weight and tonearm reduces its low-frequency sensitivity far below the audible range, and below the interference frequencies arising as the result of vibration. The balance weight thus does not add to tonearm mass, and acts as a shock absorber (see also page 16).

"Featherlight" Automatic Tripping

Many high fidelity enthusiasts believe that an automatic trip reacts adversely on the tonearm and therefore must be equipped with shut-off provision. This problem cannot occur with the ultra-sensitive automatic trip featured by the Dual 1019.

In the Dual 1019, the response of the automatic trip is so "feather-light" that there is virtually no reaction on the tonearm. Even when tracking the inner grooves, there is no reaction exceeding the extraordinarily low bearing friction of the tonearm itself (less than .04 gr). Even in the spiral tripping groove of the record, the tripping force remains under .1 gr!

Bras de lecture équilibré dynamiquement avec lecture directe du réglage de la force d'appui



Equilibré dynamiquement veut dire dans le cas d'un bras de lecture, qu'il conserve son équilibre lors du fonctionnement et que cet équilibre est valable dans tous les plans de mouvement, auxquels le bras est exposé dans le cadre d'un fonctionnement normal. Tous les bras soi-disant équilibrés dynamiquement ne remplissent pas cette condition, particulièrement importante pour la lecture de disques stéréo. Dans le cas du Dual 1019, le bras est équilibré dans tous les plans de mouvement et cet équilibre demeure pendant la reproduction, car ce n'est pas la force d'attraction mais un ressort en spirale qui détermine la force d'appui (figure 7).

Bras entièrement métallique anti-torsion

La condition importante dans le cas de bras de lecture Hi-Fi, d'être aussi inerte que possible pour une masse oscillante effective aussi petite que possible est remplie d'une manière idéale dans le Dual 1019.

Le tube en métal léger procure au bras la rigidité nécessaire et assure avec l'embout en magnésium une masse oscillante extrêmement réduite. Le bras n'influe de ce fait aucunement sur les caractéristiques de la cellule utilisée. Il suit fidèlement la piste et est absolument insensible aux secousses.

Longueur efficace à partir de l'axe jusqu'à la pointe de lecture: 202 mm.
Erreur d'angle tangentiel 0,5°/pouce.

Support sans frottement par aiguilles

Le Dual 1019 se distingue par un bras dont le support a un frottement extrêmement réduit. La force de frottement rapportée à la pointe de l'aiguille de lecture est inférieure de 0,04 g aussi bien dans le plan horizontal que vertical.

Fig. 7

Un roulement à aiguilles pour les mouvements verticaux (figure 7) à double roulement à billes pour les mouvements horizontaux. Tous les éléments du support sont trempés et traités.

Sélection directe de la force d'appui

La force d'appui peut être réglée d'une manière progressive et d'une précision de $\pm 0,1$ g entre 0 et 5 g et être vérifiée par lecture directe (fig. 8). Le réglage progressif est particulièrement nécessaire pour les cellules à grande compliance et à faible force d'appui correspondante.

Contre-poids à suspension élastique

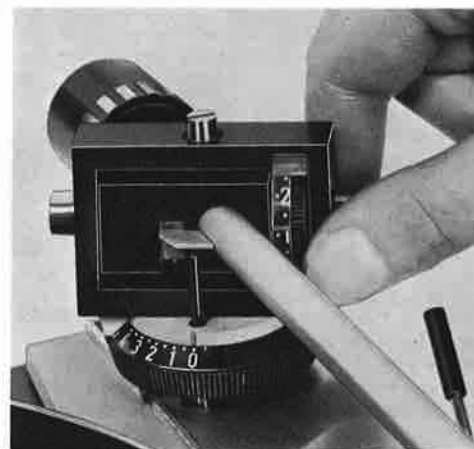
Le contre-poids est fixé sur le bras d'une manière élastique afin qu'il soit accordé sur des fréquences loin en-dessous de l'audibilité et des fréquences parasites qui apparaissent lors de secousses. Le contre-poids n'augmente donc pas la masse oscillante du bras et joue le rôle d'un amortisseur de chocs (voir également page 17).

Arrêt automatique "léger comme une plume"

Le dispositif d'arrêt automatique ultra-sensible supprime un préjugé de beaucoup d'amateurs de haute fidélité qui croient qu'un tel dispositif devrait être commutable afin d'éliminer sa réaction sur le bras.

Dans le Dual 1019, ce dispositif agit facilement "comme une plume", et les forces agissant sur le bras sont pratiquement inexistantes. Même en jouant les sillons intérieurs d'un disque il n'existe aucune force qui est plus grande que le frottement du support du bras, elle-même extrêmement réduite de moins de 0,04 g. Même dans le sillon terminal du disque, la force offerte par le dispositif reste inférieure à 0,1 g.

Fig. 8



"Equilibrio dinámico" significa que el brazo conserva su equilibrio durante la reproducción y en todos los planos de movimiento. No todos los brazos calificados así reúnen estos requisitos (sobre todo en la reproducción estereofónica). El brazo del Dual 1019 se equilibra verdaderamente en todos los planos de movimiento y este equilibrio permanece durante toda la reproducción, ya que la fuerza de apoyo no depende de la gravedad, sino de la presión de un muelle en espiral (fig. 7).

Brazo completamente metálico de gran rigidez a la torsión

El requisito indispensable de un verdadero brazo Hi-Fi de poseer una gran rigidez con la mínima masa efectiva, ha sido realizado idealmente en el Dual 1019.

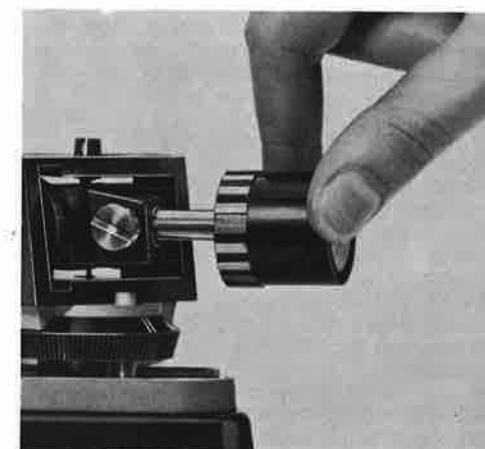
El tubo de metal ligero confiere al brazo una rigidez extraordinaria y, junto con la cabeza de magnesio, reduce la masa del brazo a un mínimo sin precedentes. Este brazo no modifica en nada las características de la cápsula, funciona con la máxima precisión y es, además, insensible a las vibraciones.

Longitud efectiva desde el eje vertical de giro hasta la aguja: 202 mm.
"Error de pista" (error tangencial entre el surco y la cabeza del brazo): 0,5°/pulgada.

Cojinetes del brazo con insignificante rozamiento

Una de las características más importantes del Dual 1019 es el escaso rozamiento en los puntos de fricción de la base del brazo. El rozamiento, referido a la aguja lectora, es menor de 0,04 gr. para movimientos según el plano horizontal y según el plano vertical.

Rodamientos: cojinete de extremada precisión para los movimientos verticales (fig. 7) y cojinete doble para los movimientos horizontales.



(Las cajas y los soportes de los cojinetes han sido templados, rectificadas y pulidos.)

Fuerza de apoyo de lectura directa

La fuerza de apoyo puede ser regulada continuamente desde 0 a 5 grs., con una exactitud de $\pm 0,1$ gr. Un dispositivo adecuado hace posible la lectura directa del valor elegido. La continuidad en la regulación es imprescindible, en especial, para cápsulas de gran elasticidad y, en consecuencia, de pequeña fuerza de apoyo.

Contrapeso del brazo de fijación elástica

El contrapeso va unido al brazo de una forma elástica tan efectiva, que su frecuencia de resonancia está muy por debajo del límite de perceptibilidad auditiva y es inferior a las frecuencias de ruidos producidas por vibraciones. En consecuencia, el contrapeso no aumenta para nada la masa del brazo y actúa, por otra parte, como amortiguador de pequeños golpes (ver pág. 17).

Ligerísimo dispositivo de paro automático

El hipersensible dispositivo de paro automático del Dual 1019 anula completamente el prejuicio clásico de los entusiastas de la Alta Fidelidad, de que el dispositivo de paro, a causa de sus repercusiones en el brazo fonocaptor, debe funcionar independientemente de éste.

El dispositivo del Dual 1019 reacciona de una forma tan suave que, prácticamente, no influye para nada en el funcionamiento del brazo. En el caso más desfavorable, es decir, al recorrer los últimos surcos grabados del disco, no produce ninguna influencia negativa superior al extraordinariamente reducido rozamiento propio del brazo que, como ya se ha dicho, es inferior a 0,04 gr. ¡Incluso en la zona paracambio del disco el empuje del dispositivo de cambio no excede de 0,1 gr.!

Kontinuierlich einstellbare, direkt ablesbare Antiskating-Einrichtung

Wissenswertes über Skating und Antiskating

Skating ist die Kraft, die versucht, den Tonarm bei der Abtastung einer Schallplatte nach der Plattenmitte zu ziehen. Diese Kraft hat ihre Ursache in der Reibung zwischen Schallplatte und Nadel und ist geringfügig von der Geometrie des Tonarmes und den Materialeigenschaften der Schallplatte abhängig.

In besonderem Maße aber ist die Skating-Kraft abhängig von der Auflagekraft und der Spitzenverrundung der Abtastnadel. Die Skating-Kraft wird größer mit steigender Auflagekraft und fallender Spitzenverrundung.

Von besonders nachteiliger Wirkung ist die Skating-Kraft bei der Abtastung von Stereo-Schallplatten.

Der Zug des Tonarmes zum Plattenzentrum bewirkt eine Erhöhung der Auflagekraft auf der linken (inneren) Rillenflanke und eine Ver-

ringerung der Auflagekraft auf der rechten (äußeren) Rillenflanke.

Das hat zur Folge:

Verzerrungen im rechten Kanal (äußere Rillenflanke), erhöhte Abnutzung der inneren Rillenflanke (linker Kanal), ungleiche Abnutzung der Abtastnadel, und das Springen des Tonarmes zum Plattenzentrum hin, das besonders bei reibungsarm gelagerten Tonarmen auftritt.

Die Skating-Kraft beträgt bei der zumeist gebräuchlichen Spitzenverrundung der Abtastnadel von 16μ etwa 10% der Auflagekraft, d. h. ca. 0,06 p bis 0,55 p bei Auflagekräften von 0,5 p bis 5,0 p. Bei kleinen Auflagekräften erreicht die entsprechende Skating-Kraft also Werte, die im Bereich der Lagerreibungskräfte bisher üblicher, hochwertiger Hi-Fi-Tonarme liegen.

Für die Kompensation der Skating-Kraft und die Beseitigung ihrer Auswirkungen muß am Ton-

arm eine in Größe und Richtung sehr genau definierte Gegenkraft angreifen. Die Lagerreibungskraft des Tonarmes muß dabei noch geringer als bisher üblich und kleiner als die kleinste noch beherrschbare Skating-Kraft sein. Die völlig neuartige Konstruktion der Antiskating-Einrichtung des Dual 1019 erfüllt alle diese Voraussetzungen:

Auf die Abtastspitze bezogen ist die Lagerreibung für horizontale Bewegung des Tonarmes kleiner als 0,04 p, die Gegenkraft greift reibungsfrei am Tonarm an und ist kontinuierlich so regelbar, daß die Skating-Kraft bei allen üblichen Auflagekräften und Spitzenverrundungen der Abtastnadeln exakt kompensiert werden kann.

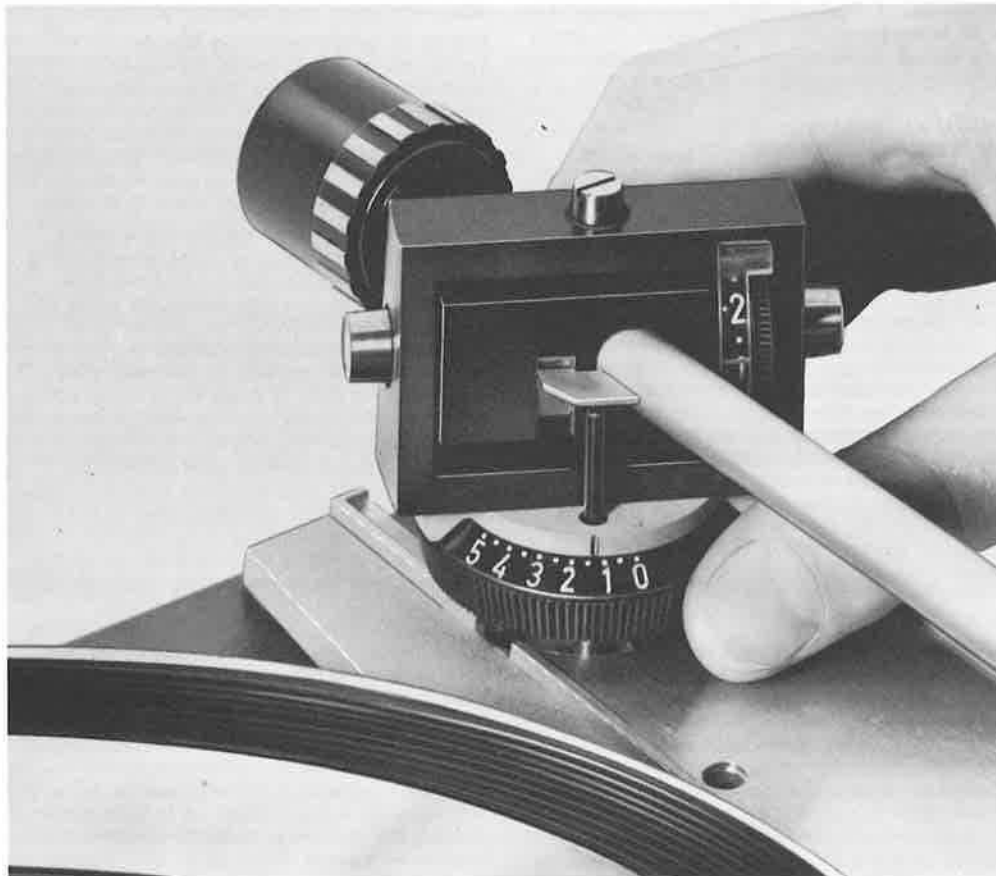
Einstellen der Antiskating-Kraft beim Dual 1019

Die Antiskating-Einrichtung des Dual 1019 ist auf die z. Zt. am häufigsten benutzte Spitzenverrundung der Abtastnadel von 16μ geeicht. In diesem Normalfall drehen Sie den Antiskating-Ring auf die Zahl, die der eingestellten Auflagekraft entspricht, z. B. bei 2 p Auflagekraft den Antiskating-Ring ebenfalls auf 2 (Fig. 10). Bei abweichender aber bekannter Spitzenverrundung können Sie die notwendige Einstellung des Antiskating-Ringes aus der untenstehenden Tabelle entnehmen.

Bei unbekannter Spitzenverrundung der Abtastnadel kann die der eingestellten Auflagekraft gemäß Einstellung des Antiskating-Ringes wie folgt gefunden werden.

Antiskating-Ring zunächst analog der Auflagekraft einstellen, Tonarm auf die ungerillte Partie einer laufenden Schallplatte aufsetzen. Gleitet

Fig. 10



	Anti-Skating-Einstellung für verschiedene Radien der Abtastnadel in μ m Anti-Skating Compensation for Stylus Radii in μ m Réglage d'anti-skating pour des rayons différents d'aiguille de lecture en μ m Dispositivo "Anti-Skating" para d'istintos radios de la aguja de lectura en μ m						
Auflagekraft Tracking Force Force d'appui Fuerza de apoyo p	10	12	14	16	18	20	5 x 22,5 elliptisch elliptical elliptique elíptico
0,5	0,70	0,60	0,55	0,5	0,5	0,45	0,85
1,0	1,25	1,15	1,05	1,0	0,95	0,90	1,50
1,5	1,80	1,60	1,55	1,5	1,45	1,40	2,10
2,0	2,30	2,10	2,05	2,0	1,95	1,90	2,70
2,5	2,90	2,60	2,55	2,5	2,45	2,40	3,40
3,0	3,50	3,10	3,05	3,0	2,90	2,85	4,20
3,5	4,10	3,65	3,55	3,5	3,40	3,35	
4,0	4,75	4,25	4,10	4,0	3,90	3,85	
4,5		4,75	4,60	4,5	4,35	4,30	
5,0		5,35	5,15	5,0	4,85	4,75	

What you should know about skating and anti-skating

"Skating" is the term for the force which attempts to draw the tonearm towards the center of the record during play. It is caused mainly by friction between record and stylus.

Skating force is, primarily, related to stylus force and the shape of the stylus point. (To a minor extent, it also depends on the geometry of the tonearm and the properties of the record material.) It becomes greater as stylus force increases and stylus radius decreases.

Skating force has an especially adverse effect on stereo records. As the tonearm is drawn towards the center of the record, stylus pressure on the left (inner) wall of the groove is

increased, and pressure on the right (outer) wall is decreased.

This results in:

Distortion in the right channel (outer wall of record groove) increased wear on the inner wall of the groove (left channel), uneven stylus wear, and tonearm side-thrust towards the center of the record, particularly when it is equipped with frictionfree bearings.

The skating force for the most common type of stylus point (16 μ roundness) amounts to **about 10 % of stylus force; i. e. about .06 gr to .55 gr at forces from .5 gr to 5.0 gr. At light tracking forces, therefore, the skating force effect can fall within the range of the bearing friction forces characteristic of popular, high quality tonearms.**

To compensate for the skating force and eliminate its effects, the tonearm must provide a counter-force precisely applied in both extent and direction. Tonearm bearing friction must be reduced below previous levels, and must be less than the smallest still controllable skating force.

The Dual 1019 meets all these requirements with its anti-skating feature of entirely new design.

Bearing friction referenced to the stylus point is smaller than 0.4 gr, for both horizontal and vertical movement. The compensating force makes friction-free contact with the tonearm and is continuously variable. This permits precise anti-skating compensation for all commonly used stylus forces and radii.

Setting the Anti-Skating Compensation with the Dual 1019

The anti-skating compensation of the Dual 1019 is calibrated for the currently most popular stylus radius of 16 μ . For this stylus type, set the anti-skating ring to the number corresponding to the tracking force; e. g. with 2 gr tracking force, set the anti-skating ring also to 2.

The anti-skating setting for other, verified stylus radii may be determined from the following chart.

If the stylus radius is not known, the anti-skating force for the selected tracking force can be obtained as follows:

First, set anti-skating ring to same numeral as previously applied for tracking force, and

Ce qu'il faut savoir au sujet de Skating et d'Anti-Skating

Le Skating est la force qui tend à tirer le bras vers le centre du disque lors de la reproduction. Cette force a son origine dans le frottement entre aiguille et disque et dépend légèrement de la géométrie du bras et des caractéristiques du matériel du disque.

Cette force dépend particulièrement de la force d'appui et du rayon de courbure de l'aiguille de lecture. La force de Skating augmente proportionnellement avec la force d'appui et la diminution du rayon de courbure.

Cette force est particulièrement gênante lors de la reproduction de disques stéréo.

Le tirage du bras vers le centre du disque provoque une augmentation de la force d'appui sur le bord gauche (intérieur) du sillon et une

diminution de la force d'appui sur le bord droit (extérieur) du sillon.

Ceci a pour conséquence:

Des distorsions dans le canal de droite (flanc extérieur du sillon) une usure accrue du flanc intérieur du sillon (canal de gauche) et une usure irrégulière de l'aiguille.

En dehors de ces conséquences, on note la tendance du bras de sauter vers le centre du disque, ce qui arrive particulièrement avec des bras à faible frottement de support.

La force de Skating est normalement pour des rayons de courbure de l'aiguille usuels de 16 μ de l'ordre de 10 % de la force d'appui, c'est-à-dire environ 0,06 à 0,55 g pour des forces d'appui de 0,5 à 5,0 g. Pour des forces d'appui faibles, la force de Skating atteint des valeurs comparables aux forces de frottement

de bras de lecture à haute fidélité d'usage courant.

Afin de compenser la force de skating et d'éliminer ses inconvénients, il est nécessaire de faire agir sur le bras une force exactement définie en force et en direction. Le frottement dû à la suspension du bras doit alors être encore plus faible que d'habitude et de toutes façons plus petit que la plus petite force de skating que l'on peut encore maîtriser.

La construction entièrement nouvelle du dispositif anti-skating du Dual 1019 remplit toutes ces conditions:

Rapportée à la pointe de l'aiguille, le frottement de la suspension pour les mouvements dans un plan horizontal est plus petit que 0,04 g, la force compensatrice s'applique sans frottement sur le bras et peut être réglée progressivement

permettant une compensation exacte pour toutes les forces d'appui et tous les rayons de courbure habituellement utilisés.

Réglage de la force Anti-Skating du Dual 1019

Le dispositif d'anti-skating du Dual 1019 est étalonné pour un rayon de courbure de 16 μ de l'aiguille de lecture, rayon le plus couramment utilisé. Dans ce cas normal, tournez la molette d'anti-skating sur le chiffre qui correspond à la force d'appui réglée. Par exemple: Pour 2 g de force d'appui, placez la molette d'anti-skating également sur le chiffre 2.

Pour un rayon de courbure différent mais de valeur connue, vous pouvez lire le réglage correspondant sur le tableau ci-après.

El empuje lateral y su corrección

El empuje lateral ("skating") es la fuerza que tiende a llevar el brazo al centro del disco durante la reproducción. Esta fuerza tiene su origen en el rozamiento aguja/disco y depende solamente en muy pequeña parte de la geometría del brazo fonocaptor y del material del disco.

Por el contrario, la fuerza de apoyo y el perfil de la aguja lectora influyen decisivamente. El empuje lateral es directamente proporcional a la fuerza de apoyo e inversamente proporcional a la redondez de la punta de la aguja. Los efectos negativos del empuje lateral se hacen especialmente patentes en la reproducción de discos estereofónicos.

La fuerza que empuja el brazo hacia el centro del disco origina una mayor presión de la aguja sobre el flanco izquierdo del surco (flanco interior) y una disminución de la misma en el flanco derecho (flanco exterior).

Consecuencias:

Distorsión en el canal derecho (flanco exterior), desgaste irregular de la aguja y "saltos" del brazo hacia el centro del disco, en especial cuando el rozamiento en los cojinetes es pequeño.

El empuje lateral se eleva a un 10% de la fuerza de apoyo con aguja de perfil normal de unas 16 μ , es decir, que el empuje lateral alcanza valores comprendidos entre 0,06 y 0,55 gr. para fuerzas de apoyo de 0,5 a 5 grs. Con fuerzas de apoyo menores el empuje lateral alcanza, por consiguiente, valores equivalentes a los del rozamiento de los modernos y valiosos brazos Hi-Fi.

Para compensar el empuje lateral y evitar sus repercusiones, es necesario aplicar sobre el brazo una fuerza de magnitud perfectamente definida y de sentido contrario al empuje. El rozamiento de los cojinetes debe ser, en este

caso, menor que hasta ahora e inferior al mínimo empuje lateral factible de corrección.

El dispositivo de corrección del empuje lateral del Dual 1019, de concepción completamente nueva, reúne de forma inigualable los requisitos anteriores:

El rozamiento del brazo, referido a la aguja lectora, asciende a 0,04 gr. para movimientos horizontales. La fuerza de compensación no produce ningún rozamiento adicional en el brazo y se puede regular continuamente de tal forma, que el empuje lateral, con cualquiera de las fuerzas de apoyo normales y con cualquiera de los perfiles de las agujas de uso corriente, puede ser compensado completa y exactamente.

Regulación de la corrección del empuje lateral en el Dual 1019

El dispositivo corrector del Dual 1019 ha sido graduado para el perfil cónico de aguja lectora de 16 μ , que es el de mayor uso actualmente.

Habiendo acoplado una aguja de esta índole, deberá girar el disco moleteado hasta que aparezca la cifra que corresponda a la de la fuerza de apoyo elegida. Por ejemplo, si Vd. ha regulado 2 grs. para la fuerza de apoyo, deberá girar el disco del dispositivo corrector a la posición "2".

En caso de que el perfil de la aguja lectora difiera del de 16 μ , deberá elegir la posición del dispositivo corrector del empuje lateral según la tabla de valores adjunta.

Si le es desconocido el perfil de la aguja, busque la correlación entre el dispositivo corrector y la fuerza de apoyo ateniéndose a la siguiente regla:

Elija en el dispositivo corrector el mismo valor que en el regulador de la fuerza de apoyo. Ponga el aparato en marcha y corra el brazo a la parte del disco exenta de surcos. Si el brazo tiende a desplazarse hacia el centro del disco, habrá que aumentar el valor del dispositivo de

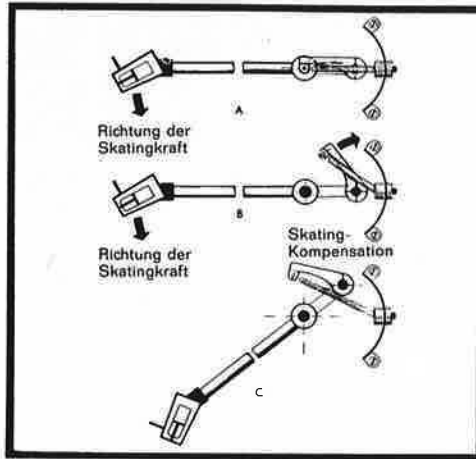


Fig. 11

der Tonarm nach der Plattenmitte, so ist die Antiskating-Einstellung zu erhöhen, gleitet er zum Plattenrand, so ist die Einstellung zu verringern. Die Gleitbewegung muß aufhören. Fig. 11 zeigt, in welcher einfacher Weise die Antiskating-Einrichtung im Dual 1019 gelöst wurde.

A keine Antiskating-Kraft wirksam,
B maximale Antiskating-Kraft wirksam,
C trotz Einschwenken des Tonarmes bleibt die Antiskating-Kraft gleich groß im ganzen Schwenkbereich.

Tonarmlift

Der Dual 1019 ist mit einem erschütterungsfrei bedienbaren und sehr präzisen Tonarmlift ausgestattet. Damit kann der Tonarm noch sanfter auf jede gewünschte Stelle der Schallplatte aufgesetzt werden, als es von Hand möglich wäre. Eine Siliconmasse dämpft die Bewegung, die Absenkgeschwindigkeit ist deshalb unempfindlich gegen Temperaturänderungen. Der Steuerhebel des Tonarmlifts wirkt beim Absenken indirekt und beim Anheben direkt auf den Tonarm.

Verwendung des Tonarmlifts

Der Steuerhebel hat 2 Stellungen

▼ Spielstellung

▼ Wahlstellung, der Tonarm ist angehoben.

Ein bloßes Antippen des bewußt leicht ausgeführten Steuerhebels leitet das Absenken ein. Die Absenkgeschwindigkeit beträgt ca. 0,5 cm/sek. Die Geschwindigkeit des Anhebens bestimmen Sie durch die Betätigung des Steuerhebels.

Verwendung des Tonarmlifts auch bei automatischem Start

Der Tonarmlift kann auch in Verbindung mit dem automatischen Start sowohl bei Betrieb mit Mitlaufachse als auch mit Wechselachse bei der ersten Platte für eine noch langsamere Absenkgeschwindigkeit verwendet werden: Steuerhebel in Stellung ▼ bringen. Nach dem Starten des Gerätes bringt die Automatik den Steuerhebel selbsttätig in die Stellung ▼. Das letzte Stück des Absenkvorganges über der Schallplatte übernimmt der Tonarmlift.

Der Tonarmlift ist in Fig. 12 in Stellung ▼ gezeichnet, der Tonarm wird vom Hebestift A unterstützt. Wird der Steuerhebel in Stellung ▼ gebracht, wird der Tonarmlift freigegeben, der Tonarm senkt sich langsam auf die Schallplatte. Während des Abspielvorganges ist der Tonarm vom Tonarmlift entkoppelt.

Veränderung der Absenkhöhe

Wegen der sehr unterschiedlichen Abmessungen der verwendbaren Tonabnehmersysteme, ist es evtl. notwendig, die Höhe des Tonarmes über der Schallplatte zu verändern.

Mit der Schraube links vor dem Skalen-Ring der Antiskating-Einrichtung ist eine Justierung bis ca. 6 mm möglich.

place tonearm on ungrooved part of rotating record. If tonearm moves towards record center, increase anti-skating setting; if it moves towards record edge, decrease setting. Lateral motion (of tonearm) must stop for skating force to be completely eliminated.

Direction of Skating Force, Anti-Skating Compensation

Fig. 11 shows how simply the Dual 1019 anti-skating provision operates.

- A. No anti-skating force applied.
- B. Maximum anti-skating force applied.
- C. Anti-skating force remains constant for the entire area of tonearm travel.

Tonearm Lift

The Dual 1019 is equipped with a precision tonearm lift which can be operated without causing vibration. This permits placing the tonearm on any desired point on the record far more gently than possible by hand. A silicon "cushion" dampens the movement and renders the rate of descent insensitive to temperature or humidity changes. The control lever action on the tonearm is indirect for descent and direct for lift.

Using the Tonearm Lift

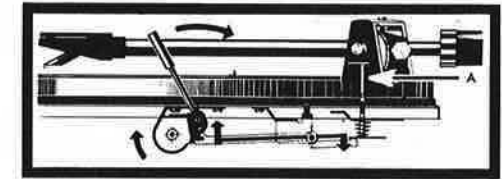
There are two positions for the control lever

▼ for tracking

▼ for selection, with tonearm raised.

The control lever is designed to start the (tonearm) descent at a mere flick of the finger. Speed of descent unaffected by the movement of the lever and is approximately 0,2 inch/sec. Speed of lift, however, is controlled by the handling of the lever.

Fig. 12



Tonearm Lift can be used with Automatic Start, too

The tonearm lift can also be used with automatic start, not only with the single-play spindle but also to slow the tonearm descent for the first record on the changer spindle. Bring the lever to position ▼. After the unit is started, the lever will move automatically to position ▼, and the tonearm lift will take over the final step of the tonearm descent on the record. The tonearm lift is shown here in position ▼, with the tonearm supported by lift rod A. Bringing the control lever to position ▼ frees the tonearm lift and permits the tonearm to descend slowly on the record. During play, the coupling between tonearm and lift is disconnected.

Varying the Height of Descent

Because of the varying dimensions of the available cartridges, it may become necessary to adjust the height of the tonearm above the record. The screw to the left of the anti-skating scale ring permits adjustments up to 1/4".

Tableau

Dans le cas d'un rayon de courbure inconnu, on peut trouver le réglage correspondant à la force d'appui réglée de la manière suivante: Régler d'abord la molette d'anti-skating correspondant à la force d'appui. Poser le bras sur la partie lisse d'un disque en rotation. Si le bras dévie vers le centre du disque, il convient d'augmenter le réglage, s'il dévie vers l'extérieur, il convient de diminuer le réglage. Le mouvement de déviation doit s'arrêter.

Sens de la force de skating, Compensation du skating

Figure 11 montre de quelle manière simple on a résolu le problème du dispositif d'anti-skating dans le Dual 1019.

- A Aucune force anti-skating n'est efficace
- B Maximum de force anti-skating
- C Malgré le déplacement du bras, la force anti-skating ne change pas de valeur durant tout le parcours du bras.

Dispositif de pose et de levée du bras

Le Dual 1019 est équipé d'un dispositif de pose et de levée du bras de lecture de construction extrêmement précise et à commande sans secousses. Ceci permet de poser le bras plus doucement encore à chaque endroit désiré du disque qu'il n'était possible manuellement. Une masse en silicone amortit le mouvement, la vitesse de pose est ainsi indépendante de la température et de ses variations. Le levier de commande agit directement sur le bras lors de la levée, et indirectement lors de la pose.

Utilisation du dispositif de pose et de levée

- Le levier de commande a deux positions
- ▼ Position de reproduction

▼ Position d'attente, le bras est soulevé

Un simple attouchement du levier, qui est à dessein de construction légère, provoque la pose. La vitesse de pose est de l'ordre de 0,5 cm/sec. La vitesse de la levée est déterminée par l'usager en manipulant le levier.

Utilisation du dispositif de pose également en start automatique

Le dispositif de pose peut également être utilisé lors de la fonction "start automatique" en fonctionnement comme tourne-disques ou comme changeur de disques pour le premier disque. Dans ce cas, le bras se pose encore plus lentement que d'habitude sur le disque. Mettre le levier de commande en position ▼. Après le start, le dispositif automatique amène le levier en position ▼. La dernière partie du parcours de pose est alors assurée par le dispositif de pose.

Le dispositif de pose est ici en position ▼, le bras est supporté par la tige A. Lorsque le levier de commande est amené en position ▼, le dispositif de pose est libéré et le bras se pose lentement sur le disque. Pendant la reproduction, le bras est débrayé du dispositif.

Variation de la hauteur de pose

Tenant compte des dimensions très variables des cellules, il est éventuellement nécessaire de modifier la hauteur du bras au dessus du disque. Une telle variation est possible en agissant sur la vis située à gauche devant la molette d'anti-skating. On peut obtenir une variation jusqu'à environ 6 mm.

correction; si, par le contraire, le brazo se desliza hacia el exterior, habrá que disminuir el valor elegido. Con una regulación exacta del dispositivo corrector del empuje lateral no debe existir ninguna tendencia, ni hacia el centro ni hacia el borde del disco.

Sentido del empuje lateral y su compensación

La figura muestra la sencillez y exactitud del dispositivo corrector del Dual 1019.
A fuerza de compensación efectiva nula
B máxima fuerza de compensación efectiva
C uniformidad en la fuerza de compensación del empuje lateral, a pesar de los movimientos del brazo en la totalidad de su recorrido.

Dispositivo de elevación/descenso del brazo

El Dual 1019 va equipado con un dispositivo de elevación/descenso del brazo de funcionamiento preciso y libre de vibraciones. Con él puede hacer descender el brazo sobre cualquier punto del disco con muchísima más suavidad que la mano más experta. Un fluido a base de siliconas amortigua el movimiento, por lo que la velocidad de descenso es independiente de las variaciones de la temperatura ambiente. La palanca de mando actúa indirectamente sobre el brazo en la operación de descenso y directamente en la de elevación.

Funcionamiento del dispositivo de elevación/descenso del brazo

La palanca de mando tiene dos posiciones:

- ▼ posición de reproducción
- ▼ posición de espera (el brazo se eleva)

Con solo empujar ligeramente la palanca de mando, cuyo funcionamiento es extremadamente suave, se inicia el descenso del brazo. La

velocidad de descenso es de unos 0,5 cm. por segundo. La de subida viene determinada por la pulsación de la palanca de mando.

Empleo del dispositivo de elevación/descenso del brazo en la puesta en marcha automática

Este dispositivo puede ser también utilizado juntamente con la puesta en marcha automática del aparato, tanto en la reproducción individual de un disco como en pilas de 10 con el eje de cambio. Mediante esta intervención del dispositivo se consigue una velocidad de descenso del brazo inferior a la normal.

Corra la palanca de mando a la posición ▼. Una vez puesto en marcha el aparato, la palanca vuelve automáticamente a la posición ▼. El dispositivo de elevación/descenso del brazo gobierna la última fase del descenso del brazo sobre el disco.

La figura muestra la palanca del dispositivo en la posición ▼; el brazo se apoya en el perno A. Al correr la palanca a la posición ▼, se libera el dispositivo y el brazo desciende lentamente sobre el disco. Durante la reproducción, el brazo funciona independientemente del dispositivo de elevación/descenso.

Corrección de la altura de descenso

En caso de montar cápsulas de diferente configuración, puede haber necesidad de un reajuste de la altura del brazo. A este fin existe un tornillo a la izquierda del anillo graduado del dispositivo corrector del empuje lateral, con el que es posible conseguir una variación de la altura del brazo de hasta unos 6 mm.

„pitch-control“
(Drehzahl-Feinregulierung)

Jede der 4 Normdrehzahlen $16\frac{2}{3}$, $33\frac{1}{3}$, 45 und 78 U/min kann beim Dual 1019 mit der Drehzahl-Feinregulierung um 6% verändert werden. Die eingestellte Drehzahl ist mit der dem Gerät beigegebenen Stroboskopscheibe kontrollierbar. Dazu legen Sie die Stroboskopscheibe auf den rotierenden Plattenteller. Wird sie aus dem Wechselstrom-Lichtnetz beleuchtet, so scheint die kreisringförmige Strichteilung der gewünschten Tourenzahl — trotz Rotation der Scheibe — stillzustehen, wenn die Drehzahl des Plattentellers mit der Soll-Drehzahl übereinstimmt. Die genaue Einregulierung wird am Drehknopf für die Feinregulierung vorgenommen.



Fig. 13

Wie funktioniert die Drehzahl-Feinregulierung

Zur Umschaltung der Plattentellerdrehzahl ist das Zwischenrad in 4 Stufen vertikal gegen eine konische Antriebsrolle des Motors verschwenkbar. Innerhalb dieser 4 Stufen ist das Zwischenrad über den Regulierknopf „pitch-control“ gegenüber der konischen Antriebsrolle vertikal verschiebbar. Damit wird eine leistungsunabhängige Feinregulierung der Drehzahlen erreicht. Nach Spielende wird das Zwischenrad automatisch von der Antriebsrolle abgehoben.

Wechselachse mit Plattenlift

Die Wechselachse mit Plattenlift, die bis zu 10 Platten aufnehmen kann, ist ein weiteres exklusives Dual-Konstruktionsmerkmal. Fig. 14 zeigt die 4 Stufen des Wechselzyklus. Der gesamte Plattenstapel liegt auf 3 Stützen (14a). Wird die Steuertaste in Stellung „start“ gebracht, werden außer der untersten Platte alle Platten angehoben (14b). Die unterste Platte wird freigegeben und kann auf den Plattenteller absinken (14c). Nun werden die angehobenen Platten wieder auf die Stützen abgesenkt (14d).

Dynamisch ausgewuchteter Plattenteller mit 3,4 kg Gewicht

Der Teller ist aus nichtmagnetischem Material. Durch das große Massenträgheitsmoment wird eine hohe Gleichlaufkonstanz erreicht. Der Gesamt-Gleichlauffehler mit max. $\pm 0,1\%$ liegt weit unter der Hörbarkeitsgrenze. Trotz der großen Trägheitsmasse erreicht der Plattenteller bei Manuell-Start seine volle Geschwindigkeit sehr schnell.

Konkave Oberfläche des Gummibelages

Eine kleine Konstruktionsfeinheit! Die Schallplatte soll am größten Umfang die bestmögliche Auflage haben, deshalb ist die Mitte des Plattentellerbelages niedriger als der äußere Rand.

Motor

4-poliger, magnetisch abgeschirmter Dual „Continuous-Pole“ Motor. Das magnetische Streufeld dieses Motors ist so gering, daß auch Magnetsysteme, die gegen magnetische Streufelder besonders empfindlich sind, im Dual 1019 benutzt werden können. Die radial elastische Aufhängung des Motors und dessen vibrationsfreier Lauf sind ein Grund für den ausgezeichneten Störspannungsabstand des Dual 1019. Die Motoraufhängung, obwohl elastisch, ist transportsicher und bedarf keiner zusätzlichen Sicherung.

Unempfindlichkeit gegen akustische Rückkopplung

Das Gerät ist über 3 Schraubenfedern mit dem Werkbrett verbunden. Jede Schraubenfeder ist in Gummi gelagert, die Federn sind dadurch reibungsgedämpft und gegen das Werkbrett körperschallisoliert. Die Bedienelemente des Dual 1019 sind sehr leichtgängig, deshalb konnten die Federn sehr weich ausgeführt werden. Die damit erreichte ungewöhnlich tiefe Abstimmung des Gerätes liegt bei ca. 4 Hz. Das Ausgleichsgewicht ist zur Absorption kurzer Stöße mit dem Tonarm elastisch verbunden. Durch Verwendung von Leichtmetallrohr und Magnesium für den Tonarmkopf wird bei größter Steifigkeit eine äußerst geringe Trägheitsmasse erzielt. Dies alles trägt dazu bei, daß der Dual 1019 weitgehend gegen Erschütterungen und gegen akustische Rückkopplung unempfindlich ist.

Mit ein Grund, warum der Dual 1019 in beste Tonmöbel eingebaut wird.

Pitch Control

Each of the 4 standard records speeds — $16\frac{2}{3}$, $33\frac{1}{3}$, 45 and 78 rpm — may be varied up to 6% by means of the Dual 1019 pitch control. The selected speed may be checked using the stroboscopic disc supplied with the unit. Place the stroboscopic disc on the rotating platter. Under AC illumination, the circular line pattern for the desired speed will appear stationary — while the record is turning — when the actual platter speed matches the desired speed. The pitch control knob serves for making the exact adjustment.

How the Pitch Control works

The platter speed is determined by the position of the idler wheel in relation to the cone-shaped motor drive pulley. The idler wheel can be moved vertically to any of 4 positions on the pulley. Within these 4 positions, the idler wheel may be raised or lowered against the pulley by means of the pitch control knob. This permits a non-dissipating, fine adjustment of the platter speed. The idler wheel automatically disengages from the pulley when play is completed.

Changer Spindle with Record Lift (Elevator Action)

The elevator action changer spindle, which handles up to 10 records, is another exclusive Dual feature. Figure 14 shows the 4 steps of the changing cycle. The entire record stack rests on 3 points (14 a). When the operating key is moved to “start”, all but the bottom record are raised (14 b). The bottom record is released and descends on the turntable (14 c). The (previously) raised records then are lowered to rest again on the supports (14 d).

Dynamically Balanced Turntable Platter weighing more than 7,5 Lbs.

The platter is machined from non-magnetic material. Its great mass inertia factor assures high constancy of rotation, whose maximum deviation of $\pm 0.1\%$ lies well below the limit of audibility. Despite its great mass, the platter reaches full speed very quickly with manual start. The perfect balance of the turntable platter is achieved by inserting small lead weights into cavities provided in its bottom rim. The rubber mat is attached with adhesive, assuring the always-level position of the records.

Concave Mat Surface

A small detail (typical of the thoroughgoing care with which the 1019 is designed). The center of the turntable mat is lower than the outer rim to assure maximum support for the record at its widest circumference.

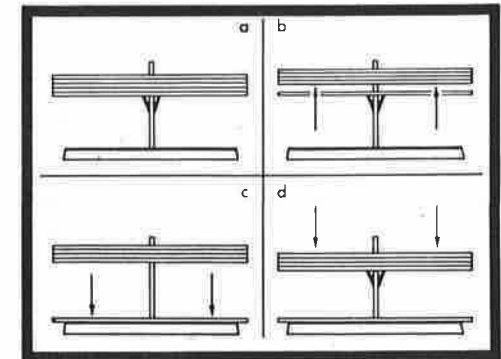


Fig. 14

Motor

Powerful, constant speed Dual Continuous-Pole T_M motor. Its magnetic stray field is so insignificant that even poorly shielded magnetic cartridges, which are especially sensitive to magnetic fields, may be used with the Dual 1019. The motor's vibration-free radial suspension and silent operation contribute to the rumble-free performance of the Dual 1019. The motor suspension, while elastic is fully transportable and permits shipment without further securing.

Insensitive to Acoustic Feedback

The unit is secured on the mounting board by 3 spring-mounted footings. Each of these is cushioned with rubber, assuring friction-free spring action and isolation against mounting board resonance. Because the Dual 1019 functions operate so smoothly, the springs can be very soft, permitting the unit to be tuned at the unusually low frequency of approx. 4 cps. To absorb shocks, the counterbalance is connected elastically to the tonearm. The use of light metal tubing and magnesium for the tonearm head achieves minimum mass with maximum torsion resistance. All of these measures contribute to the virtual freedom from vibration and absence of acoustic feedback exhibited by the Dual 1019. Another reason why the Dual 1019 is selected for installation in the finest single-cabinet units.

"pitch-control"
(réglage fin de la vitesse de rotation)

A l'intérieur de chacune des 4 vitesses normalisées de 16 $\frac{2}{3}$, 33 $\frac{1}{3}$, 45 et 78 tours/minute, le Dual 1019 permet une variation de la vitesse de 6%. La vitesse peut être contrôlée à l'aide du disque stroboscopique joint à l'appareil.

Posez le disque stroboscopique sur le plateau en rotation. Eclairez le plateau avec une lampe alimentée sur le secteur alternatif 50 Hz. Vous observerez alors que les traits en cercle sur le disque paraissent immobiles, malgré la rotation du disque, lorsque le nombre de tours correspond à la valeur nominale. Le réglage exact se fait en agissant sur le bouton de réglage fin de la vitesse.

Comment fonctionne le réglage fin de la vitesse?

Pour la variation des quatre vitesses, la poulie intermédiaire comporte un dispositif à 4 étages, appliqué contre l'axe conique du moteur. A l'intérieur de ces 4 paliers, le galet intermédiaire peut être déplacé par le bouton de "pitch-control" le long de l'axe conique du moteur. On obtient ainsi un réglage sans pertes de puissance. A la fin du fonctionnement, le galet intermédiaire est automatiquement débrayé du moteur.

Axe changeur avec dispositif de levée des disques

L'axe-changeur pouvant recevoir jusqu'à 10 disques est une autre exclusivité de construction Dual. La figure 14 montre les 4 phases d'un cycle de changement de disque. Toute la pile des disques repose sur trois supports (14a). Lorsqu'on amène la touche de commande en position "start", tous les disques, sauf celui qui est en-dessous, seront soulevés (14b). Le disque du dessous est libéré et peut descendre sur le plateau (14c). Les disques soulevés descendent à présent sur les supports (14d).

Plateau de plus de 3,2 kg à équilibrage dynamique

Le plateau en matériel non magnétique possède un grand moment d'inertie de masse permettant d'obtenir une forte constante de régularité de rotation. L'erreur totale de régularité de rotation est au maximum de $\pm 0,1\%$ et se situe ainsi loin en-dessous de la limite de l'audibilité.

Malgré cette grande masse d'inertie, le plateau atteint sa vitesse nominale très rapidement lors du start manuel.

L'équilibrage exact s'obtient en plaçant des petits poids de compensation en plomb dans des trous prévus à cet effet sur la face inférieure du plateau. Le tapis de plateau est collé ce qui garantit toujours une surface plane.



Fig. 15

Surface concave du tapis de plateau

Une petite finesse de construction! Le disque doit poser parfaitement à son plus grand diamètre. Le centre du tapis est plus bas que le bord extérieur.

Moteur

Moteur asynchrone Dual à "Continuous-pole" et blindage magnétique. Le champ parasite magnétique de ce moteur est si faible que même des cellules magnétiques, très sensibles aux champs parasites magnétiques, peuvent être montées sur le Dual 1019.

La suspension radial-élastique du moteur et son fonctionnement sans vibrations contribuent au rapport favorable signal/bruit du Dual 1019. La suspension du moteur, bien qu'élastique, est résistante même en cas de transport et ne nécessite aucun autre dispositif de protection.

Insensibilité aux réactions acoustiques

L'appareil est suspendu sur la planche de montage par trois ressorts. Chaque ressort est supporté par du caoutchouc, jouant le rôle d'amortisseur de frottement et évitant une transmission de bruits sur la planche de montage.

Les organes de commande du Dual 1019 fonctionnent très librement. Ceci a permis d'utiliser des ressorts très doux. L'accord très bas ainsi atteint de tout l'appareil se situe vers environ 4 Hz.

Le contre-poids est relié au bras d'une façon élastique afin d'amortir de brefs chocs. En utilisant du tube en alliage léger et du magnésium pour l'embout du bras, on obtient pour la plus grande rigidité une masse d'inertie extrêmement réduite.

Tout ceci contribue à rendre le Dual 1019 aussi insensible que possible contre des secousses et des réactions acoustiques.

Encore une raison pour laquelle le Dual 1019 est monté dans les meilleurs ensembles de reproduction.

Regulación fina de velocidades
("pitch control")

Cada una de las 4 velocidades universales de 16 $\frac{2}{3}$, 33 $\frac{1}{3}$, 45 y 78 r.p.m. puede ser variada hasta en un 6% en el Dual 1019. La velocidad elegida puede ser controlada con el disco estroboscópico que se adjunta al aparato. Coloque el disco estroboscópico sobre el plato y ponga el aparato en marcha. Ilumine la superficie del disco con luz normal de corriente alterna. Si la velocidad del plato coincide con una de las indicadas en el disco estroboscópico, parecerá que las rayas de esta velocidad permanecen quietas a pesar de la rotación del disco. El ajuste exacto se efectúa mediante la regulación fina de velocidades que posee el aparato.

Funcionamiento de la regulación fina de velocidades

Para la selección de la velocidad universal, la polea de arrastre se desplaza verticalmente en 4 escalones y entra en contacto con la polea del motor, de forma cónica. En cada uno de los 4 escalones, la polea de arrastre puede ser desplazada verticalmente sobre la polea del motor cónica, mediante el botón de la regulación fina ("pitch control"). De esta forma se puede conseguir una regulación fina de la velocidad independientemente del funcionamiento del motor. La polea de arrastre se desembraga automáticamente al finalizar la reproducción del disco.

Eje de cambio autoestabilizador

Este eje de cambio, en el que se pueden colocar hasta 10 discos, es una de las numerosas características exclusivas de los fabricados Dual. La figura 14 muestra las 4 operaciones del ciclo de cambio. La pila de discos descansa sobre 3 soportes (14a). Al correr la tecla de mando a la posición "start", son elevados todos los discos con excepción del último (14b). Este disco queda libre y baja hasta el plato (14c). Los discos restantes vuelven a ser depositados por último sobre los 3 soportes (14d).

Plato de peso superior a 3,2 Kgrs., equilibrado dinámicamente

El plato se fabrica en material antimagnético. Gracias a su gran momento de inercia alcanza una extraordinaria constancia en la rotación. La variación de velocidad instantánea máxima es de $\pm 0,1\%$, hallándose, pues, por debajo de la perceptibilidad auditiva. A pesar de su enorme masa, el plato alcanza rápidamente su velocidad de régimen en la puesta en marcha manual.

El equilibrio exacto se ha logrado insertando pequeños contrapesos de plomo en oquedades

distribuidas idóneamente por la cara inferior del plato (junto a los bordes). La cubierta de goma se adhiere al plato y garantiza con ello un asiento plano del disco.

Superficie cóncava de la cubierta de goma

Esto es solamente un pequeño detalle de la perfección de nuestros aparatos. Al disco de mayor diámetro debe corresponder el mejor apoyo. En consecuencia, la parte central de la cubierta de goma se encuentra a una altura inferior a la de los bordes.

Motor

Motor asincrónico Dual, de cuatro polos, con blindaje para reducir la dispersión magnética. Esta es tan pequeña, que incluso no afecta para nada al funcionamiento de las cápsulas magnéticas de mayor sensibilidad frente a influencias de esta índole. La suspensión radial elástica del motor y el funcionamiento libre de vibraciones son también un factor importante para la excelente relación señal/ruído del Dual 1019. La suspensión del motor, a pesar de su elasticidad, es apta para el transporte del aparato y no precisa de ninguna medida de seguridad adicional.

Insensibilidad frente al microfonismo

El aparato se asienta sobre la caja mediante 3 muelles. Cada uno de ellos posee un sistema autoamortiguante de goma que evita al aparato cualquier vibración y lo aísla de la caja.

Gracias a la gran suavidad en el funcionamiento de los elementos de mando del Dual 1019, los muelles de la suspensión han podido ser fabricados con una extremada sensibilidad. Con ello se consigue una frecuencia de resonancia total del aparato de unos 4 Hz.

El contrapeso del brazo, por otra parte, actúa como amortiguador de pequeños golpes, merced a la elasticidad de su fijación.

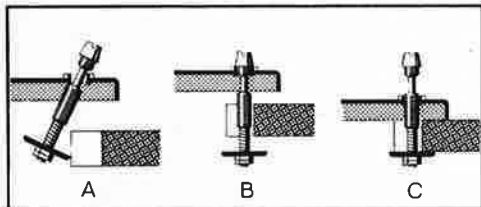
El tubo de metal ligero del brazo y su cabeza de magnesio confieren a éste una masa extraordinariamente reducida, al mismo tiempo que una gran rigidez a la torsión.

Todas estas particularidades contribuyen a hacer al Dual 1019 insensible frente a vibraciones y al acoplamiento acústico (microfonismo).

Será, pues, innecesario el discutir el por qué el Dual 1019 se monta en los muebles más valiosos.

Consulte, por favor, la figura del Dual 1019 en la cara interior de la tapa.

Fig. 16

**Der Einbau *)****Einbaumaße:**

Breite 329 mm, Tiefe 314 mm (einschließlich 40 mm für den Überhang des Tonarmes), Höhe über der Werkbrettoberkante 142 mm, Tiefe unter der Werkbrettoberkante 80 mm. Durch die beiden Spezialschrauben kann das Gerät ausschließlich von oben montiert werden. Drücken Sie diese Transportsicherungsschrauben mit dem Daumen zum Chassisrand und setzen Sie das Chassis auf das Werkbrett, und zwar so, daß die 3 Federtöpfe in den Bohrungen sitzen. Ziehen Sie die Transportsicherungsschrauben im Uhrzeigersinn fest, damit ist der Einbau des Gerätes beendet.

Transport des eingebauten Dual 1019

Zur Transportsicherung müssen Sie die Schrauben im entgegengesetzten Uhrzeigersinn lockern, hochziehen und durch Drehen weiter in gleicher Richtung festziehen. Die Platine ist dadurch mit dem Werkbrett fest verschraubt (Fig. 16 C). Um eine Beschädigung des Gerätes während des Transportes zu vermeiden, sollte der Plattenteller abgenommen oder zumindest mit 3 Plastikkeilen (im Zubehörbeutel) am Rand unterstützt werden.

Aufsetzen des Plattentellers *)

Der Plattenteller wird langsam und vorsichtig auf das Plattentellerlagerrohr aufgesetzt. In der Lagerbuchse des Plattentellers steckt ein Ölfilz, der beim Aufsetzen auf das Lagerrohr herausgedrückt wird und dabei das Plattentellerlager ölt (Ölfilz wegwerfen). Soll der Plattenteller gesichert werden, wird der Federling in die Rille des Lagerrohres gedrückt, was vorzugsweise mit einem kleinen Schraubenzieher geschieht (Fig. 17). Der Führungsschlitz

im Lagerrohr soll dabei frei bleiben. Legen Sie nun den Zierring unter die 3 Gumminocken des Belages (Fig. 18).

Montage des Tonabnehmersystems *)

Jedes Tonabnehmersystem mit einem Eigengewicht von 1 bis 16 Gramm und mit $\frac{1}{2}$ " Befestigungsmaß kann im Dual 1019 verwendet werden.

1. Lösen Sie den Systemträger vom Tonarm, indem Sie den Tonarmgriff nach hinten drücken. Halten Sie dabei vorteilhaft den Systemträger fest, da er nach Öffnen der Verriegelung herunterfällt.
2. Befestigen Sie das Tonabnehmersystem auf dem Systemträger. Zu beachten ist, daß das System am geometrisch richtigen Ort im Systemträger montiert wird. Verwenden Sie dazu das dem Dual 1019 beigelegte Zubehör (Montagelehre, Abstandsrollen, Schrauben und Muttern).
3. Das System ist richtig montiert, wenn die Aussparung der Montagelehre den Abtaststift des Systems umschließt (Fig. 19).
4. Die Anschlüsse am Systemträger sind gekennzeichnet, die Anschlußblitzen sind farbig (Fig. 20). Verbinden Sie die Anschlußblitzen des Systemträgers mit den entsprechenden Anschlußstiften des Systems.
5. Der Systemträger wird von unten an den Tonkopf angelegt und durch Verschwenken des Tonarmgriffes mit dem Tonarm verriegelt.

Ausbalancieren des Tonarmes *)

1. Bei verriegeltem Tonarm wird das Gegengewicht in das Lagerende des Tonarmes eingeschoben. Der Dorn des Gegengewichtes wird durch die V-förmige Nut geführt. Auflagekraft-einstellung Null.

Fig. 17



Please refer to the Dual 1019 illustration on inside cover flap.

Installation *)**Working dimensions:**

Width $12 \frac{81}{64}$ ", depth $12 \frac{23}{46}$ " (including $1 \frac{37}{64}$ " for overhang of tonearm), height above base $5 \frac{19}{32}$ ", depth below top of base $3 \frac{1}{16}$ ".

The two special mounting screws make it possible to mount the unit entirely from the top. With the thumbs pressing these spring-mounted screws towards the edge of the chassis, set the chassis on the mounting board so that the 3 spring-mounted cups fit into the cutouts. Tighten the spring-mounted screws clockwise to complete the installation.

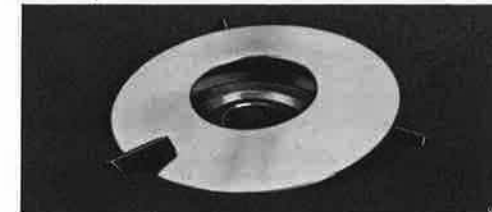
Transporting the Mounted Dual 1019

To secure the unit for transport, loosen the screws by turning them counter-clockwise, pull them up, and continue turning them counter-clockwise until tight. The chassis will then be screwed tightly against the mounting board (Fig. 16 C). To avoid damage during transit, remove the turntable platter or, at least, insert the 3 plastic wedges (in accessory bag) at the edges for support.

Mounting the Platter *)

Place the platter slowly and carefully on the platter shaft. This squeezes the oil felt plug in the center hold of the platter, lubricating the shaft. (The plug is then discarded.) To secure the platter, press the spring clip into the groove of the shaft, preferably using a small screwdriver (Fig. 17). Be sure to leave the slit in the shaft clear. Now place the decorative disc under the 3 rubber lips of the mat (Fig. 18).

Fig. 18

**Mounting the cartridge *)****Note:**

Any cartridge weighing between 1 and 16 grams and having a $\frac{1}{2}$ " mounting dimension may be used with the Dual 1019.

1. Release the cartridge holder from the tonearm by pressing the tonearm lift to the rear. It is best to hold on to the cartridge holder since it will drop when the lock is released.
2. Fasten the cartridge on the holder. Make sure the cartridge is mounted on the geometrically correct spot on the holder. Use the accessories supplied with the Dual 1019 for this purpose (mounting gauge, spacers, screws and nuts).
3. The cartridge is mounted correctly when the stylus is centered in the notch of the mounting gauge (Fig. 19).
4. Connect the leads of the cartridge holder to the corresponding pins on the cartridge. The leads are color-coded for easy identification.
5. Place the cartridge holder against the tonearm head from below and lock it in place by pressing the tonearm lift forward.

Balancing the Tonearm *)

1. With tonearm locked, and stylus force set to 0, slide the balance weight onto the rear of the arm. Guide the balance weight shaft through the V-shaped notch.
2. Rotate the platter clockwise by hand to be sure the tonearm is completely disengaged from the cycling mechanism and that the operating switch is in its neutral position.
3. Release the tonearm and lift it off the support. Now slide the balance weight back and forth until the tonearm is roughly balanced. Then tighten the set screw to lock the balance weight shaft.

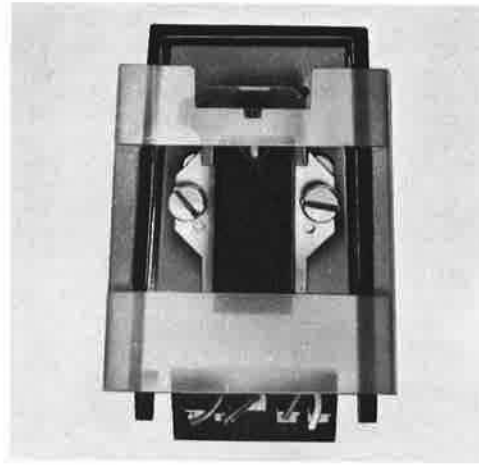
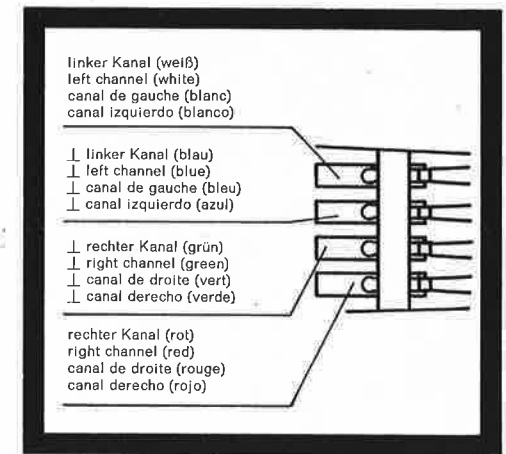


Fig. 19

Fig. 20



Veuillez ouvrir la page de couverture côté intérieur. Figure Dual 1019.

Le montage *)

Dimensions de montage:

Largeur 329 mm, Profondeur 314 mm (y compris 40 mm pour le dépassement du bras), Hauteur au-dessus de la planche de montage (bord supérieur) 142 mm, Profondeur en-dessous le bord supérieur de la planche de montage 80 mm.

Grâce aux deux vis spéciales, l'appareil peut être monté uniquement par le dessus. Poussez ces vis de sécurité avec le pouce vers le bord du châssis et poser le châssis sur la planche de montage de manière que les trois pots à ressort entrent dans les trous. Serrez les vis de sécurité dans le sens des aiguilles d'une montre et le montage est terminé.

Transport du Dual 1019 monté

Pour la protection pendant un transport, il convient de desserrer les vis dans le sens contraire à celui des aiguilles d'une montre, les tirer vers le haut et de continuer à tourner dans le même sens. La platine est ainsi bloquée contre la planche de montage (figure 16 C). Afin d'éviter des dommages à l'appareil pendant le transport, il est recommandé d'enlever le plateau ou de le protéger tout au moins par trois coins en plastique (dans le sachet des accessoires), qui seront glissés sous le bord du plateau.

Mise en place du plateau *)

Poser lentement et avec précaution le plateau dans son tube support. Dans le centre de la douille-support du plateau se trouve un feutre de graissage qui est sorti lors de la mise en

place et graisse ainsi le tube-support. (Jetez le feutre.)

Si l'on veut protéger le plateau contre l'enlèvement, on place le clip dans le creux du tube-support ce qui se fait de préférence à l'aide d'un petit tourne-vis (figure 17). La fente de guidage dans le tube-support doit rester libre. Mettez en place ensuite l'enjoliveur sous les trois ergots du tapis (figure 18).

Montage de la cellule *)

Nota: Chaque cellule à poids propre de 1 à 16 g et à fixation de 1/2" peut être utilisée dans le Dual 1019.

1. Enlevez le support de cellule du bras en poussant le loquet du bras vers l'arrière. Tenez, en ce faisant, le support de cellule car il tombe après ouverture du verrouillage.
2. Fixez la cellule sur le support. Il convient de noter que la cellule doit être fixée à l'endroit exact du point de vue géométrique dans le support. (Utilisez pour cela les accessoires joints à l'appareil — gabarit, entretoises, vis et écrous.)
3. La cellule est correctement montée lorsque la découpe du gabarit entoure l'aiguille de la cellule (figure 19).
4. Les cosses de sortie du support sont marquées, les fils sont de couleur (figure 20). Reliez les fils du support avec les broches de sortie correspondantes de la cellule.
5. Approcher le support en venant du bas vers l'embout du bras et verrouiller en tournant la poignée du bras contre le bras.

Equilibrage du bras *)

1. Introduire le contre-poids sur l'embout dépassant à l'arrière du bras, le bras étant verrouillé. L'ergot du contre-poids doit entrer

Instalación *)

Dimensiones del aparato:

anchura, 329 mm.; profundidad 314 mm. (incluido el espacio de 40 mm. para el contrapeso del brazo); altura sobre la cara superior del tablero 142 mm.; altura mínima por debajo de la cara superior del tablero 80 mm.

El aparato puede ser montado exclusivamente por arriba mediante los dos tornillos especiales de seguridad para el transporte. Empuje estos tornillos hacia el exterior con los pulgares y coloque el chasis en el tablero de tal forma que las 3 cazoletas de la suspensión se asienten en los orificios destinados a albergarlas. Enrosque después los tornillos de seguridad a derechas hasta final de carrera. El aparato queda con esto instalado.

Transporte del Dual 1019 ya instalado

Para asegurar el aparato durante el transporte deberá girar los tornillos de seguridad a izquierdas hasta que tengan juego, elevarlos y girarlos fuertemente a izquierdas (fig. 16 C). Con el fin de evitar cualquier posible daño al aparato durante el transporte, deberá desmontar el plato o, por lo menos,izarlo de los bordes con las tres cuñas de plástico de la bolsa de accesorios.

Montaje del plato *)

Coloque el plato con sumo cuidado en el tubo-eje. En el orificio del plato se halla un fieltro impregnado de aceite, que es expulsado al montar el plato y engrasa al mismo tiempo el orificio (tire después el fieltro). Si desea asegurar el plato en su eje, inserte el muelle plano en la ranura del tubo-eje, preferentemente con la ayuda de un pequeño destornillador (fig. 17). El corte-guía del tubo debe permanecer

libre. Coloque después la arandela decorativa debajo de los tres salientes de la cubierta de goma (fig. 18).

Montaje de la cápsula fonocaptora *)

Observación: En el Dual 1019 puede ser montada cualquier cápsula con una masa de 1 a 16 grs. y con una separación de 1/2" entre agujeros de sujeción.

1. Desmonte el portacápsulas presionando el asa del brazo hacia atrás. Sujete el portacápsulas con la mano, ya que puede caer al suelo al abrir el cierre.
2. Monte la cápsula en el portacápsulas, teniendo sumo cuidado en que aquella quede colocada simétricamente en el portacápsulas. Realice esta operación con ayuda de los accesorios que acompañan al Dual 1019 (calibre, separadores, tornillos y tuercas).
3. El montaje será correcto cuando la aguja lectora se encuentre en la abertura del calibre (fig. 19).
4. Los contactos del portacápsulas van convenientemente marcados y los conductores son de diferentes colores (fig. 20). Conecte los conductores del portacápsulas con las correspondientes clavijas de la cápsula.
5. El portacápsulas, ya completo, se montará, desde abajo, en la cabeza del brazo y se asegurará corriendo el asa del brazo hasta que se enclave.

Equilibrio del brazo *)

1. Monte el contrapeso en la parte final del brazo, estando éste asegurado en su soporte. La espiga del contrapeso deberá ser introducida en la guía en V del brazo. El disco regulador de la fuerza de apoyo deberá hallarse en la posición "0".

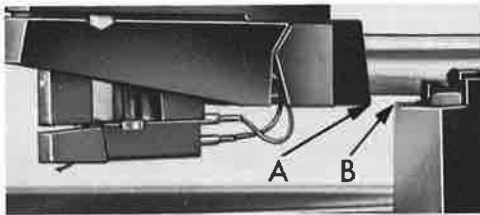


Fig. 21

2. Der Tonarm wird entriegelt, von der Stütze abgehoben und nun das Gegengewicht mit Dorn so lange verschoben, bis sich eine ungefähre Balance ergibt. Der Dorn des Gegengewichtes wird dann mit der Feststellschraube arretiert.
3. Die genaue Balance des Tonarmes wird durch Verdrehen des Gegengewichtes erreicht. Der Tonarm ist genau ausbalanciert, wenn Kante A des Tonarmkopfes und Kante B der Tonarmstütze (Fig. 21) auf gleicher Höhe sind, oder wenn der Tonarm sich nach vertikaler Pendelbewegung wieder von selbst in die horizontale Lage begibt. Eine präzise Tonarmbalance ist vor allem bei Tonabnehmersystemen mit kleiner Auflagekraft wichtig. Beim Ausbalancieren des Tonarmes muß die Steuertaste in ihrer neutralen Stellung stehen, damit der Tonarm von der Kinematik entkoppelt ist. Evtl. Plattenteller von Hand im Uhrzeigersinn drehen, bis die Steuertaste in die Ruhestellung rastet.

Einstellen der Auflagekraft

Ist der Tonarm ausbalanciert, stellen Sie durch Verdrehen des senkrechten Einstellringes die Auflagekraft ein. Die Genauigkeit der Einstellung beträgt $\pm 0,1$ p. Jedes Tonabnehmersystem erfordert eine bestimmte Auflagekraft, bei der optimale Wiedergabe erzielt wird. Die Höhe der Auflagekraft entnehmen Sie bitte den technischen Daten des jeweiligen Systems. Da der Tonarm des Dual 1019 eine fehlerlose Abtastung ab 0,5 p gestattet, bestimmt einzig und allein das Tonabnehmersystem die Auflagekraft. Gerade deshalb kann jedes Tonabnehmersystem, auch solche mit sehr großer Nadelnachgiebigkeit, die für eine Verwendung in automatischen Abspielgeräten nicht empfohlen werden, im Dual 1019 verwendet werden.

15°-Abtast-Technik

Nach dem Normungsentwurf DIN 45 500 Heimstudio-Technik (Hi-Fi) soll der vertikale Abtastwinkel der Tonabnehmersysteme $15 \pm 5^\circ$ betragen. Aufgrund der universellen Verwendbarkeit des Abspielgerätes als Plattenspieler und Plattenwechsler bildet das Tonabnehmersystem zur Plattentellerebene bei nur einer aufgelegten Schallplatte einen Winkel von 4° , der sich zu dem 15° -Winkel der Abtastnadel addiert und damit innerhalb der nach DIN 45 500 zulässigen Toleranz von $\pm 5^\circ$ bleibt. Beim Klirrfaktor macht sich auch bei ungünstiger Toleranzlage dies um weniger als 1% bemerkbar, ist also praktisch gehörmäßig nicht festzustellen.

Dem Zubehör Ihres Gerätes liegt ein Ausgleichkeil bei, der in den Tonabnehmerkopf eingesetzt werden kann und die absolut waagrechte Lage des Tonabnehmersystemes bei nur einer aufgelegten Schallplatte gewährleistet. Der Einbau empfiehlt sich jedoch nur, wenn das Gerät ausschließlich als Einzelspieler benutzt werden soll, bzw. für den Betrieb als Plattenwechsler ein zusätzliches Tonabnehmersystem zur Verfügung steht.

Einbau des Ausgleichkeils bei Shure-15°-Tonabnehmersystemen

Der Ausgleichkeil wird anstelle der Systemabstandsrollen zwischen den Systemträger und das Tonabnehmersystem gesetzt:

1. Tonabnehmerkopf nach den Hinweisen der Bedienungsanleitung abnehmen.
2. Systemhalteschrauben lösen und Abstandsrollen entfernen.
3. Ausgleichkeil zwischen Systemträger und Tonabnehmersystem setzen und Systemhalteschrauben zunächst nur lose festziehen (Fig. 21 a).
4. Montagelehre aufstecken und Tonabnehmersystem ausrichten (siehe Fig. 19). Das Tonabnehmersystem ist richtig montiert, wenn der Abtaststift innerhalb der mittleren Aussparung der Montagelehre liegt. Systembefestigungsschrauben festziehen.

Bei 15° -Tonabnehmersystemen mit abweichendem vertikalen Befestigungsmaß ist die Montage so vorzunehmen, daß die Lage des Abtaststiftes innerhalb der Aussparung der Montagelehre ebenfalls gewährleistet ist.

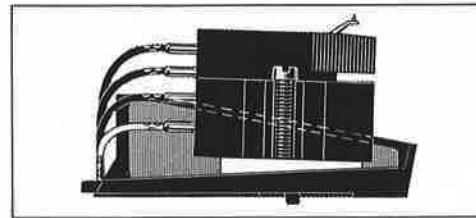


Fig. 21 a

4. Rotate balance weight until tonearm is precisely balanced. Directions for installation, mounting of turntable platter and cartridge, and balancing of tonearm apply only to those Dual 1019 units which are purchased as separate components. The tonearm is in perfect balance when edge A of the tonearm head and edge B of the support (Fig. 21) are at the same height, or when the tonearm, after vertical vibration, returns by itself to the horizontal position. Perfect tonearm balance is especially important when using cartridges with low stylus force.

Setting Stylus Force

Once the tonearm is balanced, set the stylus force by rotating the vertical control ring. The setting is accurate within .1 gr. Every cartridge requires a specific stylus force for best possible reproduction. The instructions supplied with the cartridge will indicate this stylus force. Since the Dual 1019 tonearm permits flawless tracking at forces as low as .5 gr, the stylus force is determined solely by the cartridge. This means that you can use any cartridge with the Dual 1019, even ultra high-compliance types which ordinarily are not recommended for use with automatic changers.

15° Tracking

Based upon the German Industry Standard (DIN 45 500) for home/studio high fidelity reproduction, the vertical tracking angle of the cartridge must be $15 \pm 5^\circ$. Because Duáls can be used as both single play turntables and as automatic record changers, the angle of the "normally" mounted cartridge, referenced to the level of the turntable with one record on it, is 4° . This increases the nominal 15° angle of the stylus, but remains within the tolerance of $\pm 5^\circ$ permitted by the standard cited above. The distortion under these conditions remains less than 1%, and is not audible.

However, to assure the absolutely horizontal position of the cartridge for single record play, a wedged spacer is supplied among the Dual's accessories for insertion into the cartridge instead of the ring spacers holder as described below. The use of this spacer is recommended only when the Dual is used exclusively for single play, and we suggest an additional cartridge be mounted in the "normal" position for record changer operation.

Installation of the wedged spacer in Shure 15° cartridges:

1. Remove cartridge holder from tonearm according to the operating instructions.
2. Loosen the screws and remove the spacers, if any.
3. Place the wedged spacer between the cartridge holder and cartridge and tighten the screws **slightly** (Fig. 21 a).
4. Attach the mounting gauge to the holder and align the cartridge according to the operating instructions. The cartridge is mounted correctly when the tip of the stylus projects slightly into the center of the notch of the mounting gauge.
5. Tighten the screws, being careful that the cartridge body is parallel to the longitudinal axis of the cartridge holder.

Note: the same principle should be followed with other cartridges of different dimensions, using spacers in addition to the wedged spacer, if necessary.

dans la rainure en V. Position de force d'appui sur zéro.

2. Déverrouiller le bras et le soulever du repose-bras. Déplacer à présent le contre-poids jusqu'à ce qu'on obtient un équilibre approximatif. Bloquer maintenant le contre-poids par la vis de blocage.

3. On obtient l'équilibre exact en tournant le contre-poids autour de son axe.

***) Les instructions de montage, de la mise en place et du montage de la cellule ne se rapportent qu'aux appareils Dual 1019 vendus comme éléments séparés.**

Le bras est exactement équilibré lorsque le bord A de l'embout de bras et le bord B du repose-bras (figure 21) se trouvent à la même hauteur ou si après un mouvement de balance vertical, il revient par lui-même en position horizontale. Un équilibrage exact du bras est particulièrement important pour les cellules à faible force d'appui verticale.

Quand on équilibre le bras, le bouton start doit être dans la position neutre afin que le bras soit séparé du mécanisme. Il faut éventuellement faire tourner le plateau à la main dans le sens des aiguilles d'une montre jusqu'à ce que le bouton start prenne la position neutre.

Réglage de la force d'appui

Lorsque le bras est équilibré, réglez en tournant la molette de réglage vertical de la force d'appui. La précision du réglage est de $\pm 0,1$ g. Chaque cellule demande une force d'appui déterminée, permettant la reproduction optimale. Vous trouverez cette valeur dans les caractéristiques techniques de chaque système. Comme le bras du Dual 1019 permet une lecture sans erreur jusqu'à une force d'appui de 0,5 g, la force d'appui est uniquement déterminée par la cellule utilisée. C'est pourquoi, toute cellule, mêmes celles qui d'ordinaire ne sont pas recommandées pour l'utilisation dans les changeurs de disques à cause de la trop grande compliance de l'aiguille, peut être montée dans le Dual 1019.

La technique 15°

D'après le projet de normalisation DIN 45 500, l'angle de lecture vertical des cellules pour les appareils à haute fidélité de salon doit être de $15^\circ \pm 5^\circ$. A cause de l'universalité de l'emploi de la platine, travaillant selon le cas en tourne-disques ou en changeur de disques, la cellule forme avec la face du plateau, lorsqu'un seul disque est en place, un angle de 4° qui doit être ajouté à l'angle de 15° de l'aiguille de lecture. L'angle total reste ainsi au dedans des tolérances de $\pm 5^\circ$ de la norme DIN 45 500.

En ce qui concerne les distorsions, même dans le cas le plus défavorable, on obtient une augmentation de l'ordre de 1%, donc pratiquement imperceptible auditivement.

Un coin de compensation est joint à chaque appareil, pouvant être incorporé dans la tête du bras et permettant d'obtenir une position absolument horizontale de la cellule lorsqu'un seul disque se trouve sur le plateau. Il est recommandé de se servir de ce coin de compensation dans le cas seulement où l'appareil est utilisé uniquement comme table de lecture, à moins que l'on ne dispose d'une deuxième cellule pour le fonctionnement en changeur de disques automatique.

Montage du coin de compensation avec les cellules Shure 15°

Le coin de compensation est mis en place en remplacement des entretoises entre le support et la cellule:

1. Enlever le support suivant les indications de la notice.
2. Enlever les vis de fixation et retirer les entretoises.
3. Placer le coin de compensation entre support et cellule et serrer modérément les vis de fixation de la cellule (figure 21 a).
4. Mettre en place le gabarit de montage et ajuster la cellule (figure 19). Le montage est correct si la pointe de lecture se trouve au centre de l'entaille centrale du gabarit.
Serrer ensuite les vis de fixation de la cellule.

Dans le cas de cellules 15° de dimensions et de fixation verticale différentes, procéder au montage de manière à ce que la pointe de lecture se trouve également dans l'entaille du gabarit de montage.

2. Libère el brazo y sepárelo de su soporte. Corra el contrapeso hacia adelante y hacia atrás hasta que consiga un equilibrio aproximado del brazo. Asegure después la espiga del contrapeso mediante el tornillo de fijación correspondiente.
3. Girando suavemente el contrapeso a derechas e izquierdas se consigue el equilibrio exacto del brazo.

***) Estas instrucciones para la instalación, montaje del plato y de la cápsula, así como para equilibrar el brazo, rigen solamente para aparatos Dual 1019 adquiridos por separado, es decir, que no vayan ya instalados en un mueble.**

El equilibrio del brazo será correcto cuando el canto A de la cabeza fonocaptora se encuentre a la misma altura que el canto B del soporte del brazo (fig. 21), o cuando el brazo vuelva a la posición horizontal después de haberlo hecho pendular ligeramente. La exactitud en el equilibrio del brazo es de capital importancia, especialmente cuando se montan cápsulas de pequeña fuerza de apoyo.

Al equilibrar el brazo la tecla de mando debe hallarse en su posición de reposo, de manera que aquel quede desacoplado de sus mecanismos de mando automático. Eventualmente, puede hacerse pasar la tecla de mando a su posición de reposo, a base de hacer girar el plato del aparato con la mano, en el sentido de las agujas del reloj.

Regulación de la fuerza de apoyo

Una vez equilibrado el brazo, regule la fuerza de apoyo girando el disco graduado. La exactitud de esta regulación puede variar en $\pm 0,1$ gr. Cada cápsula requiere una fuerza de apoyo determinada para su óptimo funcionamiento. Esta fuerza de apoyo específica va indicada en el prospecto técnico que acompaña a cada cápsula. Dado que el brazo del Dual 1019 hace posible una reproducción impecable desde 0,5 gr., la fuerza de apoyo depende única y exclusivamente de la cápsula que se le acople. Por eso puede ser montada cualquier cápsula en el Dual 1019. Aun aquellas que, debido a su gran elasticidad, no son recomendables para el uso en tocadiscos automáticos.

Técnica del ángulo de 15°

Según la antenorma DIN 45 500 relativa a la técnica de los aparatos para el hogar del tipo "studio" (Hi-Fi), el ángulo vertical de lectura de la célula debe ser de $15^\circ \pm 5^\circ$. Debido al uso universal de los aparatos Dual como tocadiscos y cambiadiscos, la célula forma un ángulo de 4° con la superficie de lectura con un solo disco sobre el plato. Sumando este ángulo al de 15° de la aguja lectora se aprecia claramente que los aparatos Dual responden perfectamente a la antenorma DIN 45 500 y se hallan dentro de la tolerancia prescrita de $\pm 5^\circ$. Con una tolerancia desfavorable, esta posición de la célula origina una distorsión armónica inferior al 1%, es decir, prácticamente fuera del alcance de perceptibilidad fisiológica.

En el equipo de accesorios de su aparato hemos incluido una cuña compensadora que, introducida en la cabeza fonocaptora, garantiza la posición horizontal absoluta de la célula para la reproducción de un solo disco. La utilización de esta cuña es solamente recomendable cuando se destine el aparato al funcionamiento exclusivo como tocadiscos o cuando se disponga de una célula adicional para su funcionamiento como cambiadiscos.

Montaje de la cuña con células Shure de 15°

La cuña deberá ser introducida entre el portacélulas y la célula sustituyendo a los separadores, según indicamos a continuación:

1. Desmontar la cabeza fonocaptora ateniéndose a las "Instrucciones de manejo".
2. Desenroscar los tornillos y retirar los separadores.
3. Introducir la cuña entre el portacélulas y la célula y apretar ligeramente los tornillos (fig. 21 a).
4. Ajustar la posición de la célula con ayuda del calibre de montaje (fig. 19). La posición de la célula será correcta, cuando la aguja lectora se encuentre en la abertura central del calibre. Apretar después los tornillos de fijación de la célula.

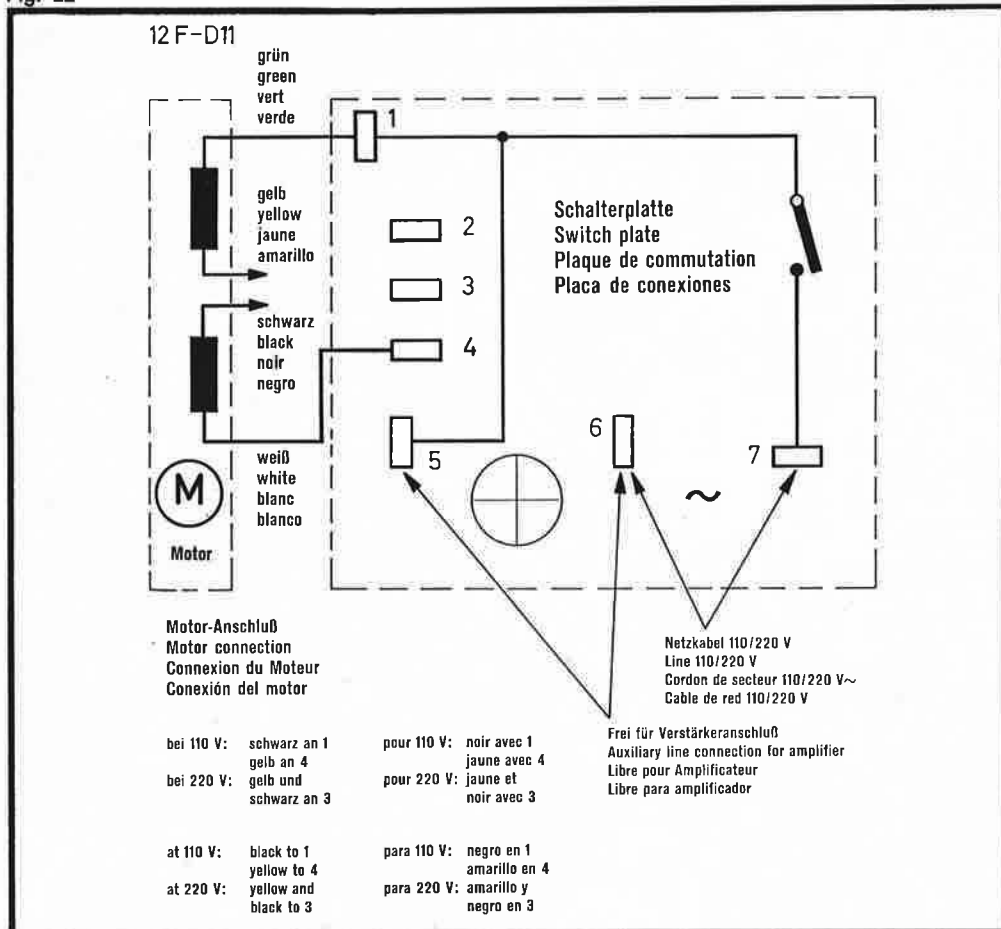
Con células de 15° que difieran en la altura de fijación habrá que realizar el montaje de tal forma, que la aguja lectora se encuentre igualmente en la abertura del calibre.

Anschluß an das Stromnetz

Der Dual 1019 wird mit Wechselstrom betrieben. Er wird auf 110 oder 220 Volt und 50 oder 60 Hertz eingestellt geliefert. Die eingestellte Betriebsspannung (110 oder 220 Volt) und die Betriebsfrequenz (50 oder 60 Hertz) sind auf dem Typenschild des Dual 1019 ersichtlich. Eine Umstellung auf die andere Betriebsspannung erfolgt mit dem Spannungs-Wahlschalter, der bei abgenommenem Plattenteller zugänglich ist. Bei einer speziellen Ausführung des Dual 1019 ohne Spannungs-Wahlschalter erfolgt die Umstellung durch Umlöten der Motorzuleitungen im Netzschalter. Zur Anpassung an die andere Netzfrequenz wird die Antriebsrolle auf der Motorachse ausgetauscht. Bitte, lassen Sie Lötarbeiten und auch Umstellung auf die andere Betriebsfrequenz nur von einem erfahrenen Servicetechniker vornehmen. Der Netzschalter des Dual 1019 hat einen zu-

sätzlichen Anschlußkontakt (siehe untenstehendes Schaltbild), an den Vorverstärker oder auch Leistungsverstärker angeschlossen und mit dem Dual 1019 automatisch ein- und ausgeschaltet werden können. Die zusätzliche Schaltlast soll dabei 300 VA nicht überschreiten. Interessant ist natürlich nur der Anschluß von transistorbestückten Verstärkern, die ohne Anheizzeit sofort betriebsfertig sind, wie z. B. der Dual-Vorverstärker. Der Anschluß erfolgt an einer Lüsterklemme, die unterhalb des Dual 1019 zugänglich ist. Bei einer speziellen Ausführung des Dual 1019 wird der Anschluß des Verstärkers durch Anlöten des Netzkabels an die aus dem Schaltbild ersichtlichen Klemmen des Netzschalters vorgenommen.

Fig. 22



*) Die Anleitungen für Einbau, Aufsetzen des Plattentellers, Montage des Tonabnehmersystems und Ausbalancieren des Tonarmes beziehen sich nur auf Geräte Dual 1019, die als separate Komponenten gekauft wurden.

The Dual 1019 operates on 110 or 220 volt, 50 or 60 cycle AC. The voltage (110 or 220 V) and frequency (50 or 60 cycle) for which your Dual 1019 is adjusted are shown on the armature plate.

You can reset your Dual to a different voltage by means of the Selector Switch, which is accessible when the turntable platter is removed. If your Dual 1019 is the special model without Selector Switch, the voltage adjustment requires resoldering of the motor leads in the power switch.

Adaption to a different frequency involves changing the drive pulley on the motor axle. Note: soldering and frequency adjustment should only be undertaken by a qualified service technician.

The Dual 1019 power switch is equipped with a supplementary contact (see accompanying diagram) to which the preamplifier or power amplifier, or both, can be connected. These can then be switched on and off automatically with the Dual 1019. The additional load should not exceed 300 VA.

Of particular interest is the connection of transistorized preamplifiers which operate instantaneously, without warmup: such as the Dual Preamplifier.

Connection is made by means of a Hirschmann-type connector, accessible from the bottom of the Dual 1019. (There is also a special model of the Dual 1019 in which the amplifier connection requires soldering onto the power switch terminals as shown in the diagram.)

Le Dual 1019 fonctionne sur courant alternatif et est livré réglé sur 110 ou 220 V et 50 ou 60 Hz. La tension et la fréquence (110/220 V) et (50 ou 60 Hz) sur lesquelles l'appareil est réglé sont indiquées sur la plaquette du type du Dual 1019.

Une commutation sur une autre tension se fait par le sélecteur de tensions, accessible lorsque le plateau est enlevé. Dans une exécution spéciale du Dual 1019 sans sélecteur de tension la commutation se fait en soudant les fils de branchement dans l'interrupteur secteur sur les cosses correspondantes. L'adaptation à une autre fréquence du secteur se fait en remplaçant la poulie du moteur. Veuillez faire exécuter les travaux de soudure et de remplacement de la poulie uniquement par un technicien expérimenté. L'interrupteur secteur du Dual 1019 comporte un contact supplémentaire (voir schéma ci-contre) permettant de raccorder un préamplificateur ou amplificateur, mis en marche ou arrêtés ainsi en même temps par le Dual 1019. La charge supplémentaire ainsi commutée ne devra pas dépasser 300 VA. Seul le branchement d'appareils transistorisés est intéressant, car ils sont immédiatement prêts à fonctionner sans temps de chauffage, comme par exemple le préamplificateur Dual.

Le branchement se fait sur le domino sous le Dual 1019. Dans une exécution spéciale du Dual 1019, le branchement de l'amplificateur se fait par soudure sur les contacts de l'interrupteur comme indiqué dans la figure ci-contre.

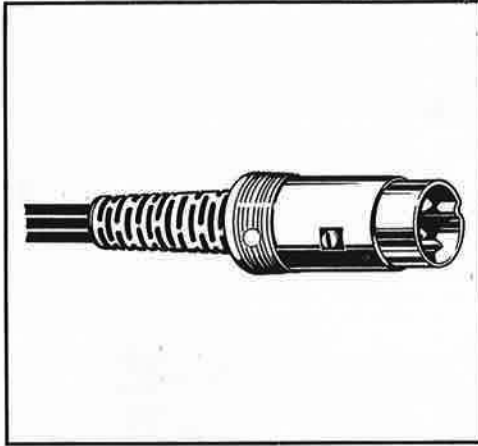
El Dual 1019 funciona con corriente alterna. Se suministra dispuesto para 110 ó 220 voltios, 50 ó 60 Hz. En la placa de características se detallan la tensión (110 ó 220 V) y la frecuencia (50 ó 60 Hz).

El cambio de tensión se realiza por medio del conmutador que aparece al quitar el plato. En los acabados especiales del Dual 1019 que no estén provistos de conmutador de tensión, habrá que soldar los cables del motor a los ojales correspondientes del interruptor de red. El cambio a otra frecuencia se efectúa reemplazando la polea de accionamiento. Le recomendamos que encargue cualquiera de estas operaciones a un técnico.

El interruptor de red del Dual 1019 posee 2 terminales adicionales para la conexión de un amplificador previo o de potencia, a conectar simultáneamente con el tocadiscos (ver figura). La carga de conexión adicional no deberá superar los 300 VA.

Pero lo importante es la conexión de amplificadores a transistores que, sin tiempo de encendido, entran inmediatamente en funcionamiento, por ejemplo el preamplificador-ecualizador Dual.

En este caso se deberá conectar el preamplificador en los bornes existentes en la parte inferior del Dual 1019. En los acabados especiales se realiza esta conexión por soldadura a los bornes correspondientes del interruptor de red, según el esquema de conexiones.



Stecker am Tonabnehmerkabel
Phono Cable Terminals
Fiche sur cable sortie du tourne-disques
Conector de entrada en el amplificador

Fig. 23
 Zwergstecker (3—5 pol.) nach DIN 41524
 with miniature plugs (3—5 pin) such as DIN 41524
 prise mâle miniature (3—5 broches) à DIN 41524
 con conector miniatura (3—5 polos)
 según DIN 41524

Der Dual 1019 wird je nach Ausführung mit verschiedenen Steckeinrichtungen für den Tonanschluß geliefert. Er kann mit den Steckeinrichtungen nach Fig. 23 und Fig. 24 bestückt sein. Die Anwendung und Beschaltung dieser Steckeinrichtungen ist aus den zugehörigen Abbildungen ersichtlich. Sollte ein vorhandenes Wiedergabegerät mit einer anderen Steckeinrichtung versehen sein, so können Zwischenstücke verwendet werden. Hinweise dafür erhalten Sie beim Fachhandel oder direkt vom Werk.

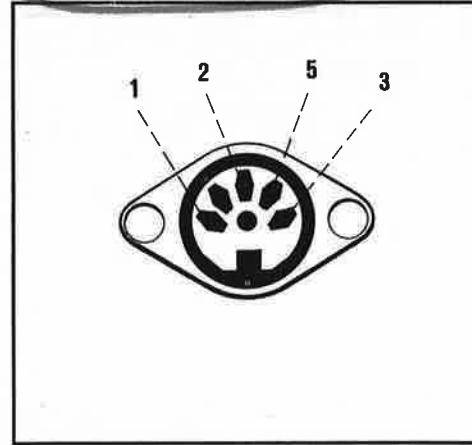
Beim Anschluß des Dual 1019 an einen Allstromempfänger, Empfänger mit Spartransformator oder Verstärker ähnlicher Schaltung ist eine besondere Schutzerdung des Chassis erforderlich, für die an der Anschlußplatte des Gerätes eine Lötöse freigehalten ist. Bei Verwendung des Gerätes für gewerbliche Zwecke ist in jedem Fall eine vorschriftsmäßige Schutzerdung notwendig.

Justierung des Tonarmes

Der Tonarm des Dual 1019 ist im Werk so eingestellt, daß er bei automatischem Start genau in der Einlaufrille aufsetzt und beim Wechselvorgang die richtige Höhe hat. Wird es doch nötig, daß durch nachträglichen Einbau eines Tonabnehmersystems eine Nachjustierung vorgenommen werden muß, so ist wie folgt zu verfahren:

Einstellen des Aufsetzpunktes

1. Bringen Sie die Schiebepaste für die Plattengrößeneinstellung in die Stellung „17“. Neben der Tonarmstütze wird dann eine Einstellschraube (Fig. 1 ⑧) sichtbar.
2. Legen Sie eine 17 cm-Platte auf und starten



Steckverbindung am Wiedergabegerät
Corresponding Input Jacks
Douille sur appareil reproducteur
Conector de entrada en el amplificador

linker Kanal 3, rechter Kanal 1 und 5, Masse ⊥ 2
 left channel 3, right channel 1 or 5, ground ⊥ 2
 canal de gauche 3, canal de droite 1—5,
 masse ⊥ 2
 canal izquierdo 3, canal derecho 1—5, masa ⊥ 2

Sie das Gerät. Wenn der Abtaststift jetzt zu weit innen auf der Platte aufsetzt, drehen Sie die Einstellschraube ein wenig nach links, wenn er zu weit außen aufsetzt, nach rechts.

Einstellen der Tonarmhöhe im Wechselvorgang

Falls die Höhe des Tonarmes während des Wechselvorganges verringert werden soll, drehen Sie die Höhenjustierschraube (Fig. 1 ③) im Uhrzeigersinn.

Service

Alle Schmierstellen sind ausreichend mit Öl versorgt. Damit wird unter normalen Betriebsbedingungen Ihr Gerät jahrelang einwandfrei funktionieren. Versuchen Sie an keiner Stelle selbst nachzuölen. Es müssen Spezialöle verwendet werden.

Sollte Ihr Dual 1019 jemals eine Wartung brauchen, bringen Sie ihn bitte entweder zu Ihrem Fachhändler oder fragen Sie diesen nach der Adresse der nächsten autorisierten Dual-Kundendienstwerkstatt. Bitte achten Sie darauf, daß immer Original-Dual-Ersatzteile verwendet werden.

Versenden Sie Ihren Dual 1019 stets in der Original-Verpackung. Nehmen Sie auf jeden Fall den Plattenteller ab. Falls Sie die Original-Verpackung nicht mehr haben, verlangen Sie bitte besondere Versandhinweise.

The Dual 1019 is supplied with a variety of amplifier plug-in fittings, depending on the model. They are shown in fig. 23 and fig. 24, with illustration of their respective use and connection. If your present amplifier has a different fitting, you can obtain appropriate connectors at your hi-fi dealer or from the manufacturer.

When the Dual 1019 is connected to an AC-DC radio, or a radio equipped with auto-transformer, or any amplifier with similar circuitry, the chassis must be specially grounded. The connection plate provides a soldering lug for this purpose. Where the unit is used commercially, it must always be grounded in accordance with applicable regulations.

Adjusting the Tonearm

The Dual 1019 tonearm has been set at the factory to set down accurately in the lead-in groove, and to assume the correct height when used with the changer spindle. Subsequent installation of certain cartridges may require readjustment of the tonearm, as follows:

Adjusting point of descent

1. Move the record size selector setting „7“. This exposes the adjustment screw ③ next to the tonearm support.
2. Place a 7" record on the turntable and start the unit. If the stylus descent is too far inside the record, turn the screw slightly to the left; if it descends too far on the outside, turn the screw to the right.

Adjusting tonearm height for changer cycle

To reduce tonearm height during cycling, turn the Height Adjustment Screw ③ clockwise.

Service

All lubricating points contain sufficient oil to assure years of faultless performance under normal operating conditions. Do not add any oil anywhere because special lubricants are required.

Should your Dual 1019 ever require service, take it to your hi-fi dealer or to the nearest authorized Dual service station. Insist on the use of genuine Dual parts at all times. When shipping your Dual 1019, pack it carefully in the original carton. Be sure to remove the turntable platter.

Ask for special shipping instructions if you no longer have the original carton.

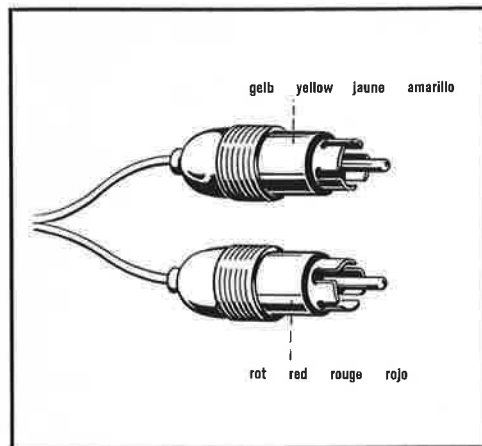


Fig. 24
Cynch-Stecker
with RCA-type pin plugs
à prise Cynch (prise américaine concentrique)
con clavijas Cynch

Le Dual 1019 est livré suivant exécution avec des fiches différentes pour le raccordement aux amplificateurs. Il peut être équipé des fiches suivant les figures 23 et 24. L'utilisation et le branchement de ces fiches sont indiqués dans les figures correspondantes. Dans le cas où un appareil de reproduction existant comporte d'autre connecteurs il est possible d'utiliser des intermédiaires correspondants. Renseignements à ce sujet chez votre revendeur ou directement à l'usine.

Lors du branchement du Dual 1019 sur un récepteur tous courants ou à autotransformateur ou sur des amplificateurs de montage similaire il convient de prévoir une mise à la terre de protection. Une cosse dans la plaquette de raccordement reste libre à cet effet. Lorsque l'appareil sert pour des utilisations commerciales, une mise à la terre est toujours obligatoire.

Ajustage du bras

Le bras de lecture du Dual 1019 est réglé en usine de sorte qu'il se pose en fonction "start automatique" dans le premier sillon du disque et que sa hauteur soit correcte lors du cycle de changement de disques.

Si, le cas échéant, il devenait nécessaire de procéder à un ajustage ultérieur, occasionné par exemple par un montage ultérieur d'une cellule, il convient de procéder comme suit:

Réglage du point de pose

1. Mettre la touche de commande du diamètre du disque sur „17”. La vis de réglage ③ à côté du repose-bras devient visible.
2. Placer un disque de 17 cm de Ø sur le plateau et mettez en marche. Si l'aiguille se pose trop loin sur le disque, tournez la vis un peu

vers la gauche, si le point de pose est trop loin vers l'extérieur, tournez un peu à droite.

Réglage de la hauteur du bras pendant le changement de disques

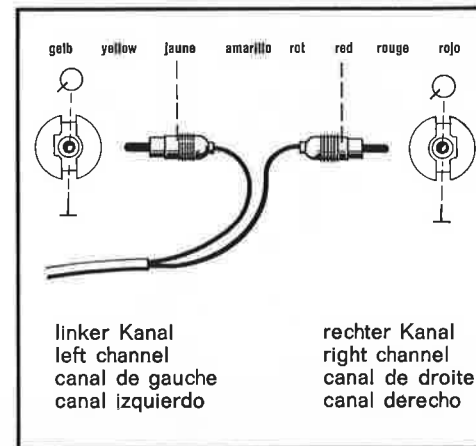
Si la hauteur du bras pendant le changement de disques doit être diminuée, tournez la vis de réglage ③ dans le sens des aiguilles d'une montre.

Service

Tous les endroits à lubrifier sont largement pourvus de lubrifiant. Dans des conditions normales, votre appareil fonctionne ainsi pendant des années correctement. N'essayez pas de graisser vous-même. Il faut utiliser des lubrifiants spéciaux.

Si votre Dual 1019 demande un jour un entretien, confiez-le à votre revendeur demandez lui l'adresse du Service Dual le plus proche. Veillez à ce que l'on utilise toujours des pièces d'origine Dual. Pour un envoi, utilisez toujours l'emballage d'origine et enlevez toujours le plateau.

Si vous ne possédez plus l'emballage d'origine, écrivez-nous pour demander les instructions spéciales pour l'envoi.



El Dual 1019 se suministra, según el tipo de acabado, con diferentes dispositivos de enchufe para la conexión acústica. Puede estar equipado con los dispositivos de las figuras 23 y 24.

El empleo y conexión de estos dispositivos se hace evidente por las imágenes correspondientes. En caso de que su amplificador estuviera provisto de otra clase de enchufe, deberá emplear los adaptadores correspondientes. Cualquier comerciante del ramo o, en su defecto, nuestro Departamento Técnico le informarán sobre el particular.

En caso de conexión a un receptor universal, a un receptor con autotransformador o a un amplificador con circuito de parecidas características será necesaria una toma de tierra especial para proteger el chasis; a este fin se deja libre un terminal para soldar en la placa de conexiones del aparato. Si el aparato se destina a fines profesionales, será necesaria una toma de tierra protegida según las prescripciones oficiales.

Ajuste del brazo

El brazo del Dual 1019 se ajusta ya en fábrica. En la puesta en marcha automática se posa con toda precisión sobre el surco de entrada del disco y, en el proceso de cambio, posee la altura necesaria a tal fin.

En caso de ser necesario un reajuste por haber montado posteriormente otra cápsula, deberá proceder de la siguiente forma:

Ajuste del punto de descenso sobre el disco

1. Corra la tecla selectora del diámetro del disco a la posición "17". Entonces aparecerá un tornillo ③ junto al soporte del brazo.
2. Coloque un disco de 17 cm. de diámetro en el plato y ponga el aparato en marcha. Si la

aguja entra demasiado en el disco, gire el tornillo de regulación hacia la izquierda; si, por el contrario, la aguja queda fuera del disco, gírelo hacia la derecha.

Ajuste de la altura del brazo en el proceso de cambio

Si desea reducir la altura del brazo para el proceso de cambio, gire el tornillo de regulación de la altura ③ hacia la derecha.

Asistencia técnica

Todos los puntos de engrase han sido convenientemente lubricados en fábrica. En condiciones normales, esto es suficiente para que su aparato funcione impecablemente durante años. Por favor, no intente lubricar Vd. mismo el aparato posteriormente, ya que son necesarios aceites especiales.

En caso de que su aparato precise asistencia técnica en el correr del tiempo, llévelo a un comercio especializado o pregunte allí la dirección del Servicio Dual más próximo. De cualquier forma, preste siempre mucha atención a que los recambios sean siempre originales Dual.

Si debe remitir el aparato, utilice siempre el embalaje original Dual y no deje de desmontar el plato cada vez.

En caso de que no disponga del embalaje original, solicite instrucciones especiales de envío del Servicio Dual más próximo.

